



Bruksanvisning

for

Omme Lift Type

1550 EZX/EBZX

FORHANDLER:



5131 NYBORG - Tlf.: 55 25 10 00 - Faks.: 55 25 10 01

Forord

Det gleder oss at du har valgt en OMME lift og vi er overbevist om at du vil bli tilfreds.

Vi har laget denne bruksanvisningen for at du skal kunne bruke alle liftens funksjoner og anvende dem med størst mulig sikkerhet, både for deg selv og andre. Bruksanvisningen skal leses grundig før du tar liften i bruk.

Liften er konstruert etter anerkjente normer.

I følge Arbeidstilsynets bestillingsnummer 555, skal liften gjennomgå en årskontroll minst en gang i året og ved:

- Eierskifte
- Vesentlig ombygning eller reparasjon

Liften skal kontrolleres av et godkjent firma og reparasjoner skal utføres av firma som kjenner liftens oppbygning og funksjon.

Se mer om dette i Arbeidstilsynets bestillingsnummer 555.

Endringer og ombygning som ikke blir foretatt av OMME/Malthus, fratar oss ethvert skadeansvar. Gjør deg videre kjent med Arbeidsmiljølovens §7, §9, §16.

Dersom du har spørsmål angående deres OMME lift, kan du når som helst kontakte oss.

Malthus AS

Salhusveien 55

N-5131 Nyborg

Tlf.: 55 25 10 00

Faks.: 55 25 10 01

e-mail: malthus@malthus.no

www.malthus.no

Liften er produsert av:

Omme Lift A/S

Lægårdsvej 4

DK-7260 Sønder OmmE

www.ommelift.dk

Innholdsfortegnelse

INNLEDNING

Forord	- 1 -
Innholdsfortegnelse	- 2 -
Definisjon av lift	- 3 -
Sikkerhetsforskrifter	- 4 -
Beskrivelse og bruksområder	- 5 -

OPPSTART AV OMME LIFT

1. Brukerveiledning	- 7 -
2. Nødsenk	- 10 -
3. Manuell betjening av støtteben	- 13 -

HÅNTERING OG ATFERD UNDER DRIFT

1. Krav til den/de som bruker liften	- 14 -
2. Godkjent kurvlast/sidekraft	- 14 -
3. Skift av oppstillingsplass/arbeidssted	- 14 -
4. Arbeid i nærheten av u-isolerte ledninger	- 14 -
5. Fallsikring	- 15 -
6. Feil	- 15 -
7. Ytterligere forholdsregler	- 16 -
8. Etter bruk	- 16 -
9. Lifter med fremtrekk	- 17 -

VEDLIKEHOLD

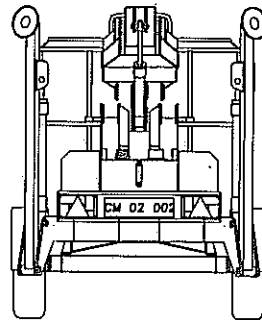
1. Generelt	- 18 -
2. Vedlikehold og kontroll	- 18 -
3. Smøresteder	- 28 -
4. Batteriets vedlikehold	- 29 -

FINN FEIL

1. Generelt	- 32 -
2. Støttebena vil ikke ned	- 32 -
3. Bommen vil ikke opp	- 32 -
4. Bommen vil ikke ned	- 32 -
5. Bommen kan ikke teleskopiere ut	- 32 -
6. Bommen kan ikke teleskopiere inn	- 33 -
7. Liften kan ikke svinge mot høyre eller venstre	- 33 -
8. For kort driftstid på batteriet	- 33 -
9. Ladeapparatet gir ikke utslag	- 33 -
10. Lamper for oppstillingskontroll virker ikke hensiktsmessig	- 33 -
<i>Tillegg: Bestillingsnummer for skilter</i>	<i>- 35 -</i>

Definisjon av lift

Venstre
Left
Links



Høyre
Right
Rechts

Tårn
Tower
Turm

Løftearm 1/(saks)
Lift boom 1/(scissor)
Bühnenausleger 1/(Schere)

Løftearm 2
Lift boom 2
Bühnenausleger 2

Teleskoparm
Telescopic boom
Teleskopausleger

Styreboks
Control box
Steuerkasten

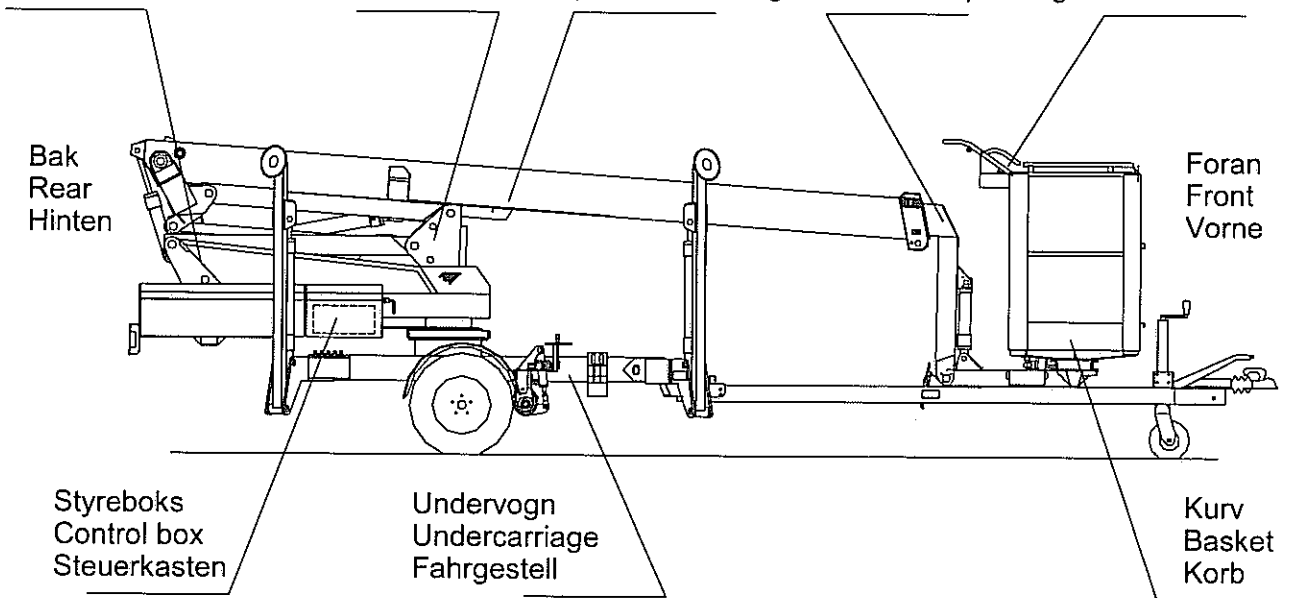
Bak
Rear
Hinten

Foran
Front
Vorne

Styreboks
Control box
Steuerkasten

Undervogn
Undercarriage
Fahrgestell

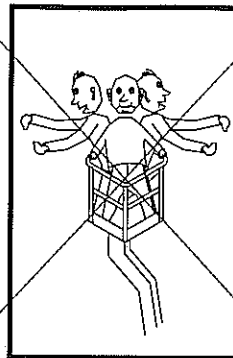
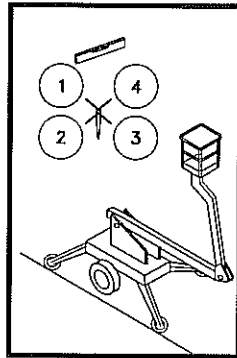
Kurv
Basket
Korb



Sikkerhetsforskrifter

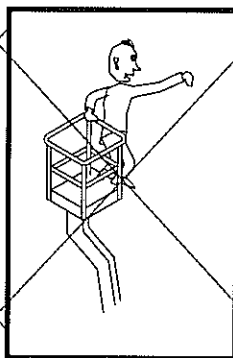
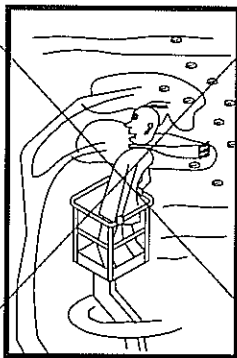
BRUK FORNUFT NÅR DU BETJENER LIFTEN!

Sett alltid liften korrekt opp på fast grunn. Kontroller at liften står i vater.



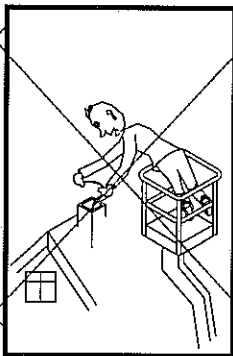
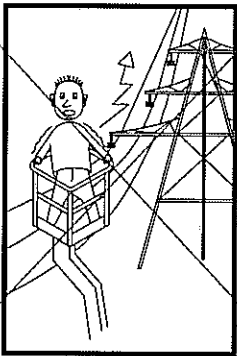
Bruk aldri liften med overvekt i kurven.

Benytt aldri liften i kraftig vind.



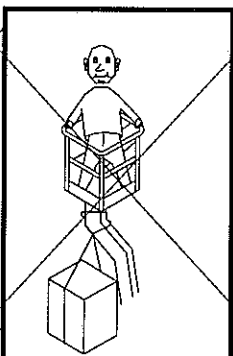
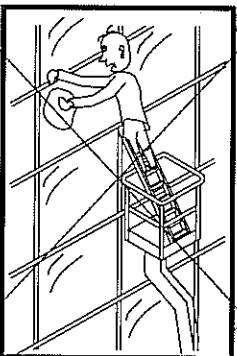
Aldri forlat kurven før liften er i transportstilling.

Overhold alltid sikkerhetsforskriftene ved el-arbeid.



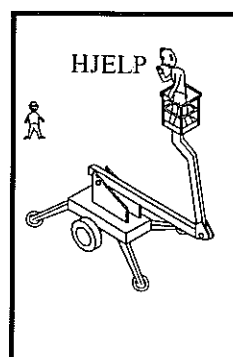
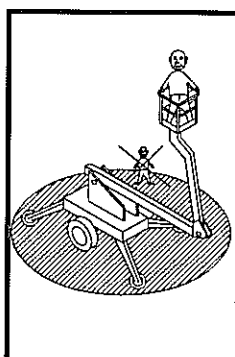
Aldri len deg utover kanten på kurven.

Bruk aldri stige fra kurven.



Bruk aldri liften som kran.

Å oppholde seg innenfor liftens arbeidsradius, kan bety klemmingsfare.



Bruk aldri liften alene, men ha alltid en kollega på bakken, som kan hjelpe til ved for eksempel driftstopp (NØDSENK).

Beskrivelse og bruksområder

OMME liften kan anvendes både utendørs og inne i bygninger.

OMME liften er en teleskoplift med hydraulisk zoom og svingkrans, som gjør det mulig å plassere arbeidskurven i den ønskede arbeidsposisjon.

Liftens drift skjer ved hjelp av en 24 V likestrømsmotor på modell 1550 EBZX eller en 380 V (230 V / 16 A) vekselstrømsmotor på modell 1550 EZX. På batterimodellene leveres spenningen av et batteri, som kan lades ved hjelp av et innebygd ladeapparat.

Modell 1550 EZX (380 V / 230 V) tilsluttes lysnettet.

Motoren er koblet til en hydraulikkpumpe som pumper olje i sylindrerne slik at arbeidsplattformen heves eller senkes, alt etter arbeidsventilenes stilling. De hydrauliske sylindrerene overholder de gjeldende DIN normer.

Svingbevegelsen skjer ved at hydraulikkoljen føres via ventiler til en hydraulikkmotor, som over et snikkegear svinger liften. På denne måten blir armen svingt til den ønskede posisjonen.

OMME liften er montert på et understell som er i overensstemmelse med veitrafikklovens bestemmelser. Maskinen er forsynt med påløpsbremse.

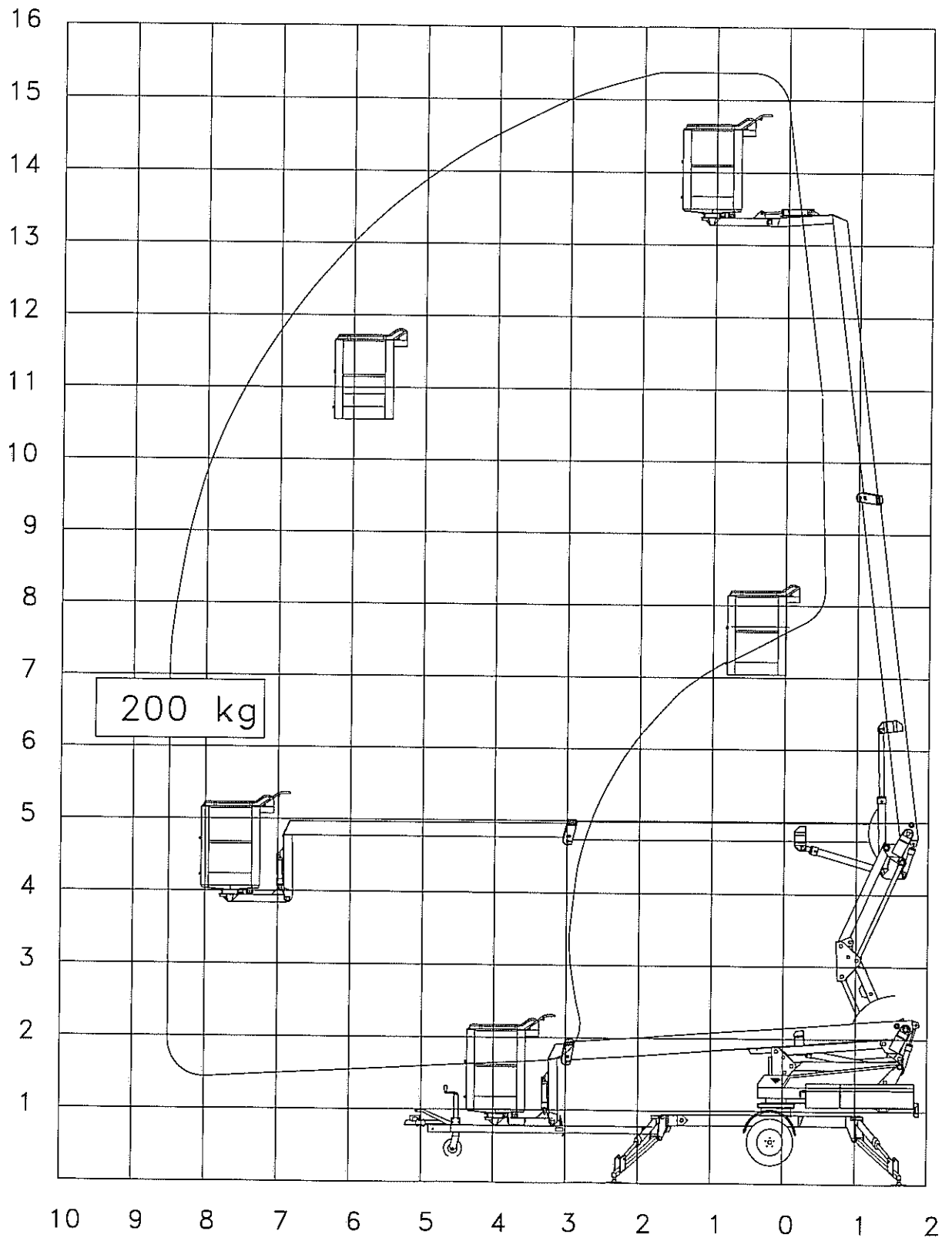
OMME liften har robuste elektriske betjeningshåndtak.

OMME liftens bevegelser kan utøves i to hastigheter, således at det er mulig å nå den ønskede arbeidsstilling på en hurtig og nøyaktig måte.

Arbeidskurven har fingerbeskyttelse hele veien rundt. Denne kanten er satt på innvendig for å unngå klemmskader. Kurven gir et sikkert ståsted i alle stillinger.

Maskinens støynivå er lavere enn 75 dB (A) ved betjeningsstedet.

Den effektive verdien av akslerasjon som kroppen utsettes for, er mindre enn 0.5 m/s².



TEKNISKE DATA

Lifftype	1550 EZX	1550 EBZX
	Saks/Teleskop	
Max. arbeidshøyde, m	15,35 m	
Max. arbeidsradius, m	8,50 m	
Max. kurvlast, kg	200 kg	
Bomsving	$\pm 355^\circ$	
Kurvstørrelse, m	1,25x0,8x1,1 m	
Svingbar kurv	$\pm 41^\circ$ elektrisk	
Liftdrift	230V/16A	Batteri
Batteri		24V/200Ah/5h
Ladeapparat		24V/30A
Transportlengde	7,25 m	
Transporthøyde	1,99 m	
Transportbredde	1,60 m	
Arbeidsbredde	4,12 m	
Totalvekt	1950 kg	2000 kg
Styring	2 - trinns	
Hydrauliske støttebein	+	
Hydraulisk fremtrekk	+	
230 V uttak i kurv, max. 10 A	+	

+ Standard O Option

OPPSTART AV OMME LIFT

1. Brukerveiledning

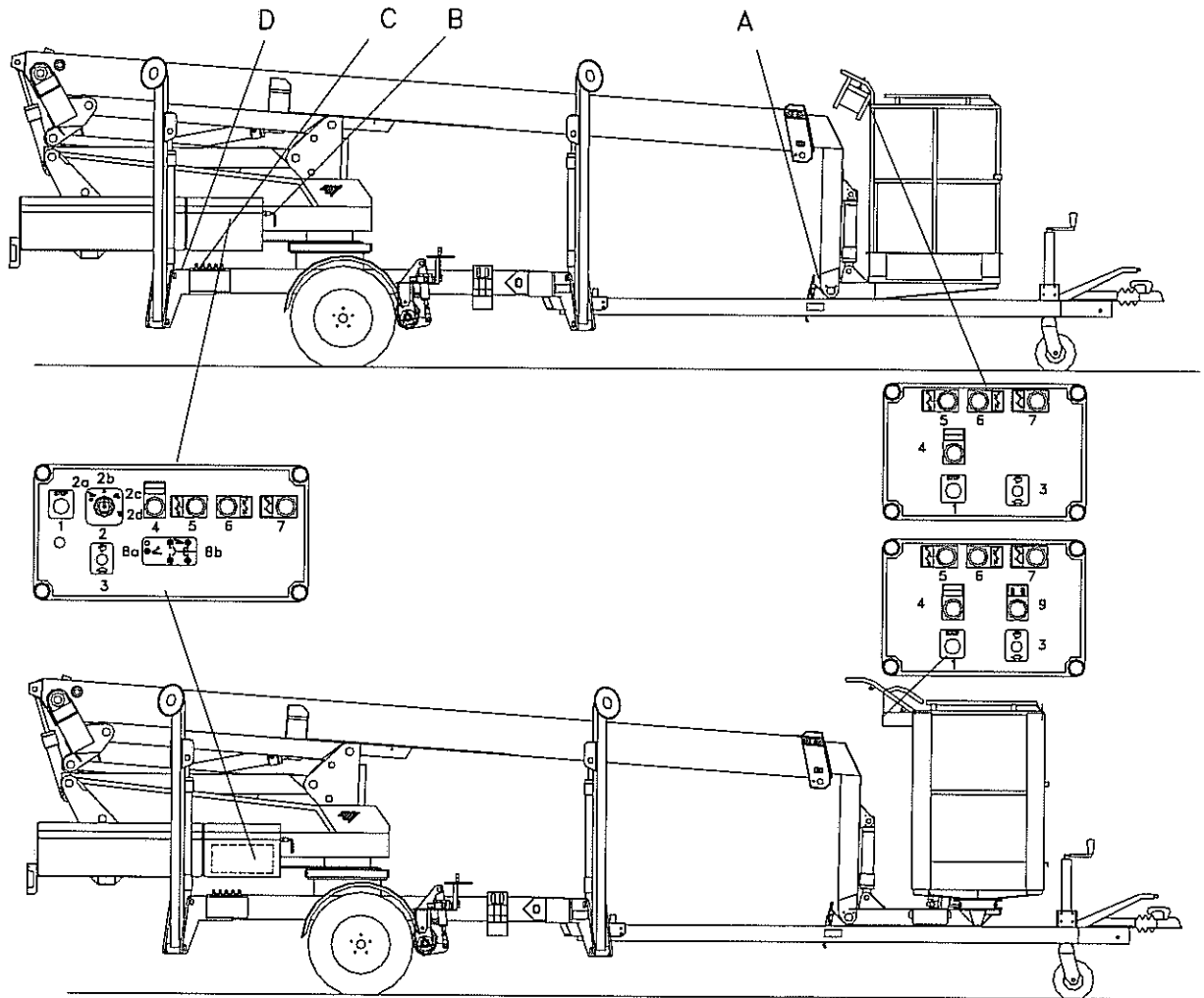
- 1.1 Liften må settes på fast underlag. Vindhastigheten må ikke overstige 12,5 m/sekund.
- 1.2 I henhold til Arbeidstilsynet kan liften kun betjenes av personer, som er fylt 18 år og som har fått nødvendig opplæring i bruk av lift.
- 1.3 På arbeidsstedet skal det alltid være en annen person tilstede, som i en eventuell nødsituasjon kan bringe den arbeidende ned fra kurven.
- 1.4 Ved arbeid på offentlige steder skal arbeidsområdet avspærres med skilter, kjepler eller sperrebommer.
- 1.5 **Viktig!** Når det arbeides med liften skal brukeren alltid se til at det ikke befinner seg personer innenfor tårnets svingradius, p.g.a. klemmingsfare.
- 1.6 Frigjør liftarmen fra låsebeslag (A) ved å trykke inn sikringen. Løft opp håndtaket og kurven kan heves.
- 1.7 Aktiver hovedbryteren (B) (kun 1550 EBZX).
- 1.8 Koble til kabel med 230 V (kun 1550 EZX) og drei nøkkelbryter (2) til "støttebensbetjening" (2a). De fire røde lampene for kontroll av støtteben (8b) vil nå lyse.
 - a. Senk støttebena ved hjelp av de fire styrespakene (C).
 - b. Senk alltid de fremste bena først (fremste styrespaker). Når støttebena heves skal alltid de bakerste bena heves først.
 - c. Senk støttebena såpass at hjulene ikke berører grunnplanet og liften står vannrett. Kontroller libellen (D). Dersom oppstillingen er korrekt vil de 4 røde lampene (8b) være slukket (som betyr; trykk på alle fire ben). Sett nøkkelen (2) i posisjon "liftdrift" (2c). Den grønne lampen (8a) for liftdrift skal nå lyse. Liften er klar til bruk.
- 1.9 Drei nøkkelbryteren (2) til posisjon "kurvbetjening" (2d) for betjening fra styreboks i kurv. For å unngå utilsiktet aktivering av støtteben under drift, ta alltid nøkkelen med opp i kurven når liften skal betjenes.

- 1.10 Vær oppmerksom på at bommens bevegelse ofte fortsetter litt etter at spakene slippes. Unngå å støte bort i ubevegelige gjenstander, som for eksempel vegger, master og trær. Alle bevegelser bør startes og stanses i langsom hastighet.
- 1.11 Som ekstra sikkerhet har liften egen alarm, som gir lyd fra seg dersom belastningen på støttebena endrer seg under arbeid fra kurv. Fortsetter denne lyd, bring da hurtigst muligt kurven i transportstilling og kontroller om liftens oppstilling er korrekt, se punkt 1.1 og punkt 1.8.c.
- 1.12 Dersom kurven ikke er helt vannrett vil den selv sørge for opprettelse. Dette kan kun skje når lifthåndtakene for bom opp eller ned påvirkes.
- 1.13 Dersom kurven blir mer enn 10 grader skjev, avbrytes alle funksjoner. Opprettelse foretaes da manuelt av medhjelper. Se punkt B under nødsenk.
- 1.14 Liften har manuell nødstop (1), som stanser alle liftens funksjoner.
- 1.15 Liften har mekanisk svingstopp, som kun tillater en omdreining til hver side. Dersom svingstoppen aktiveres, må liften dreies 1 omgang tilbake.
- 1.16 Ved for lav spenning på batteriene avbrytes liftens bevegelser. For å bringe arbeidskurven til bakkenivå kan liften gjøres funksjonsdyktig igjen for en kort periode:
N.B: Trykk inn nødstop (1) og utløs bryteren igjen. Kurven må senkes straks slik at man kan forlate kurven. Dersom det er mulig settes liften i transportstilling. Før liften brukes igjen må batteriene lades opp.
- 1.17 Hvis liften stopper under arbeid pga. annen funksjonssvikt - enn nevnt i punkt 1.16 - bring da kurven ned ved nødsenkning. Se nødsenk.
- 1.18 Sett liften i transportstilling etter bruk. Nullstill hovedbryter (B) og nøkkelbryter (2). På 1550 EZX lifter: Nullstill nøkkelbryter (2) og rull sammen kabelen. Når liften forlates skal den være sikret mot bruk av uvedkommende. Ta med nøkkelen.
- 1.19 Vær oppmerksom på at ledningen ikke blir skadet under fremdrift eller sving når det brukes nettilslutning.
- 1.20 **Lifter med fremtrekk:** Aktiver fremtrekket ved å dreie nøkkel (2) til "støttebensbetjening" (2a) og ved hjelp av håndtaket til venstre på blokken med støttebenshåndtakene (C). Innkobling er nedover og utkobling er oppover.

Viktig! Når fremtrekket er frakoblet, skal håndbremsen være på.

NB! Husk å lade opp batteriene hver natt. Når det er mulig, kan ladeapparatet også med fordel tilsluttes 230 V, mens liften er i drift (kun 1550 EBZX).

Under arbeid er det viktig å være oppmerksom på at alle sikkerhetsanordninger er i orden. Skader skal rettes opp umiddelbart. Operatørens sikkerhet avhenger av at liften er i forskriftsmessig stand.



2. **A – Nødsenk**

- 2.1 Dersom liften stopper under arbeid og det ikke er mulig å finne feilen, er det nødvendig med manuell nødsenk. Skyldes feil "kurv over 10 grader"- se avsnitt B. Ved manuell nødsenk er alle liftens sikkerhetsbrytere satt ut av funksjon. Derfor må nødsenken foretaes med største forsiktighet. Nødsenk krever bistand fra medhjelper på bakken.
- 2.2 Teleskopet kan pumpes inn manuelt. Hvis det er hindringer som gjør at liftarmen ikke kan senkes til utstigningshøyde, anvendes svingfunksjonen (se "Manuell innteleskopering av teleskoparm").

Nødvendig verktøy for nødsenk består av et rødt håndtak for håndpumpe, samt et rødt nødsenkbeslag. Håndtaket er plassert innvendig på lokket ved ventilene, og beslaget er plassert ved siden av styreboks i tårn. Ventilene er plassert i rommet bak styrekonsollen (se tegning over ventilplassering).

Følgende prosedyre skal da følges:

Aktiver nødstop i kurv eller tårn.

Manuell innteleskopering av teleskoparm:

1. Lukk ventilen på håndpumpen.
2. Sett det røde forlengerhåndtaket på håndpumpen.
3. Påvirk magnetventil MV41 (se skisse side 12) mekanisk ved hjelp av rødt beslag, som settes på magnetventilen, slik at boltenden går inn og påvirker den aktuelle magneten. På 1550 EZX (230 V) lifter: Påvirk så MV59 ved hjelp av beslaget.
4. Pump så teleskoparmen inn.
5. Skru opp ventilen på håndpumpen.
6. Fjern beslaget på ventilen.

Manuell betjening av svingfunksjonen:

1. Lukk ventilen på håndpumpen.
2. Sett det røde forlengerhåndtaket på håndpumpen.

3. Påvirk magnetventilen MV03 = venstre eller MV01 = høyre, ved hjelp av rødt beslag. Sett beslaget på magnetventilen, slik at boltenden går inn og påvirker den aktuelle magneten. På 1550 EZX (230 V) lifter: Påvirk så MV59 ved hjelp av beslaget.
4. Drei liften ved hjelp av håndpumpen.
5. Skru opp ventilen på håndpumpen.
6. Fjern beslaget på ventilen.

2.3 Senking av saks (løftearm 1) og (løftearm 2)

Senk først saks (løftearm 1). Trekk den røde knappen på nederste løftesynders blokk under tårnet ut, inntil saksen er lukket helt sammen. Først heretter må øvre bom (løftearm 2) senkes. Gjennom åpen luke bak på tårn aktiveres øvre bom ved å trekke den røde knappen på øverste løftesynders blokk ut. **PAS PÅ!** Klemfare, når armene senkes.

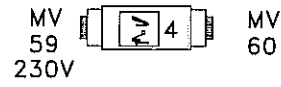
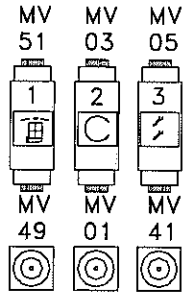
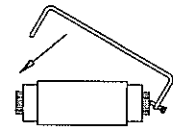
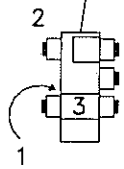
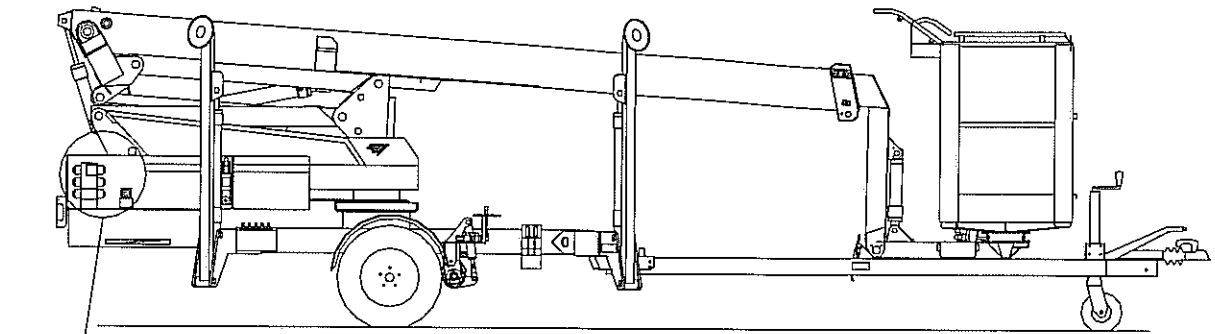
- 2.4 Sjekk liften for feil og skader etter endt nødsenk. Sjekk om samtlige nødsenkventiler er lukket. Reparer eventuelle feil og skader innen liften brukes igjen.

B – Kurv over 10 grader

Dersom kurven er over 10 grader skjev og liftfunksjonene derfor uteblir, må kurven rettes opp på følgende måte:

1. Lukk ventilen på håndpumpen.
2. Sett det røde forlengerhåndtaket på håndpumpen.
3. Påvirke magnetventil MV49 = kurv opp eller MV51 = kurv ned ved hjelp av rødt beslag. Sett beslaget på magnetventilen, slik at boltenden går inn og påvirker den aktuelle magneten. På 1550 EZX (230 V) lifter: Påvirk så MV59 ved hjelp av beslaget.
4. Aktiver pumpen til kurven er i vannrett stilling.
5. Skru opp ventilen på håndpumpen.
6. Fjern så beslaget på ventilen.

Reparer eventuelle feil og skader før liften brukes igjen.



Magnetventil funksjoner

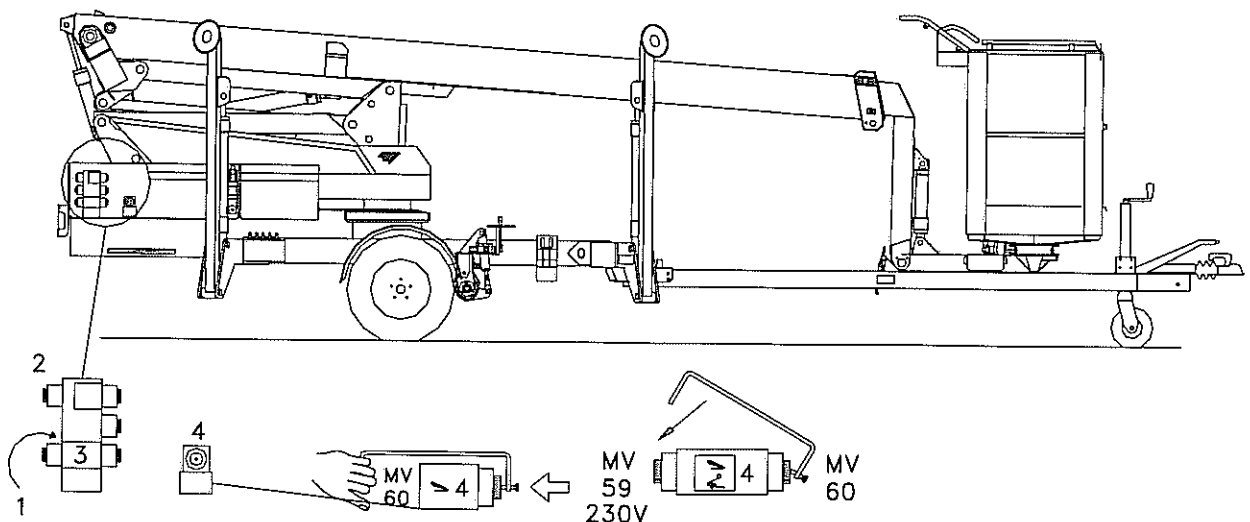
- MV41 Teleskoparm inn
- MV01 Sving høyre
- MV03 Sving venstre
- MV49 Kurv opp
- MV51 Kurv ned
- MV59 Liftkontroll (kun 1550 EZX)

3. Manuell betjening av støtteben

Manuell heving av støtteben må kun utføres når bommen er låst i transportstilling (festebeslag ved kurv er på).

1. Lukk ventilen på håndpumpen.
2. Sett det røde forlengerhåndtaket på håndpumpe.
3. Påvirk magnetventil MV60 mekanisk ved hjelp av rødt beslag (se veiledning). Dette settes over magnetventilen, slik at boltenden går inn og påvirker den aktuelle magneten. Hjelperen holder beslaget inne, samtidig med at håndpumpen aktiveres.
4. Ved å aktivere kjørespaken i opp-retning for det gjeldende støtteben, heves ett og ett støttebena. Håndpumpen må brukes hele tiden. Hjelperen sørger for ventil- og pumpefunksjonen.
5. Fjern ventilbeslaget.
6. Når alle bena er hevet, kan kranen på håndpumpen åpnes.

Reparer eventuelle feil og skader før liften brukes igjen.



HÅNDBTERING OG ATFERD UNDER DRIFT

1. Krav til den/de som bruker liften

Alle som bruker liften skal gjøres kjent med de sikkerhetsforskrifter som gjelder for lift.

Liften må kun brukes av personer over 18 år, som er blitt opplært i bruk av lift og som har bevist sin kunnskap overfor ansvarshavende.

2. Godkjent kurvlast/sidekraft

Den tillatte kurvvekt (200 kg./2000 N) i kurven og den tillatte sidekraft (40 kp/400 N) må ikke overskrides.

3. Skift av oppstillingsplass/arbeidssted

Ved flytting av liften fra arbeidsstedet må kurven ikke benyttes. Kurven skal være i transportstilling. Støttebena skal være kjørt helt opp. Når liften trekkes etter kjøretøyet skal bommen være låst fast til trekkstangen.

4. Arbeid i nærheten av u-isolerte ledninger

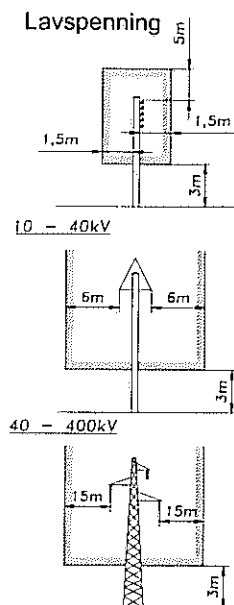
For å unngå elektriske ulykker og skade på el-forsyningsanlegg når personer arbeider i nærheten av slike anlegg, er sterkstrømreglementet av 1962 gjeldende. Denne fastsetter blant annet den respektive avstanden, som skal overholdes under slike arbeidsforhold.

Kan et arbeid ikke utføres uten at de respektive avstandene overholdes skal den ansvarlige for arbeidet henvende seg til el-leverandøren. Denne skal prøve å finne en løsning på hvordan arbeidet kan utføres.

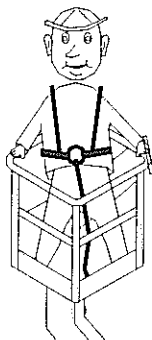
Generelt gjelder de norske sikkerhetsforskriftene i sterkstrømreglementet.

Ved arbeid i nærheten av spenningsførende el-forsyningsanlegg, må verken personer eller lifter, etter gjeldende sterkstrømsreglement, komme nærmere enn de viste avstander.

Krever arbeidet mindre avstander, skal den ansvarlige for arbeidet i forveien ha blitt enig med el-leverandøren om hvordan arbeidet skal utføres.



5. Fallsikring



Produsenten anbefaler at det brukes fallsikringsseler i kurven. I kurven er det montert festepunkter for det antall personer som er tillatt.

6. Feil

Ved driftsfeil kan liften stoppes ved hjelp av nødstoppe (S1 og S101). Ved feilaktig aktivering av nødstoppbryteren, kan dette rettes ved å vri på knappen til den spretter opp.

7. Ytterligere forholdsregler

Det skal daglig gjennomføres en funksjonsprøve på liften. (Se vedlikehold side 18).
Brukeren bør sette seg omhyggelig inn i alle funksjoner og gjøre seg kjent med:

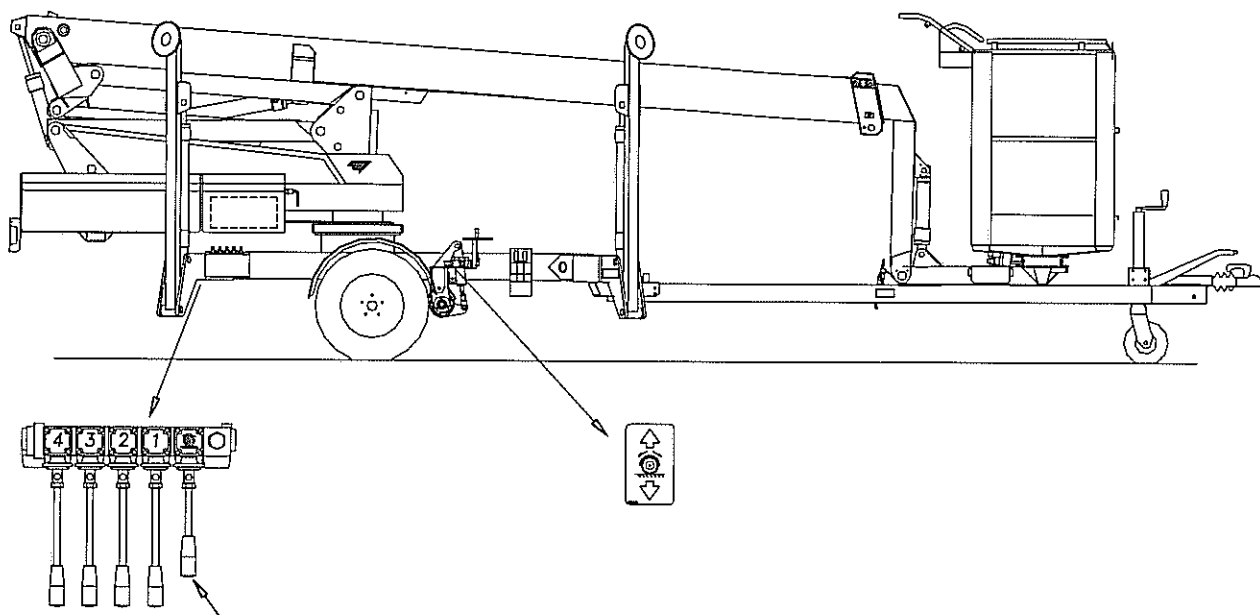
- nødstop
- nødsenkventiler
- håndbetjening av svingkrans, teleskoparm og kurvnivellering
- svingstopp
- nødsenking ved lav spenning

Brukeren bør også reagere på plutselig oppståtte ulyder og kontakte serviceverksted, hvis der er mistanke om begynnende feil.

8. Etter bruk

Etter bruk skal liften sikres mot bruk av uvedkommende. Skru av hovedbryter, fjern nøkkelen (2) fra liften og lås dekselet over betjeningsfunksjonene.

9. Lifter med fremtrekk



Inn- og utkobling av fremtrekk skjer med håndtaket som vist ovenfor. Husk at nøkkelbryter (2) skal stå i stilling "støtteben" (2a). Ved innkobling av fremtrekket; sørg for at stempelstengene i tilspenningssylindrene alltid er kjørt helt ut i ytterste posisjon.

Merk! Håndbremsen skal alltid være på, når fremtrekket er frakoblet.

VEDLIKEHOLD

1. Generelt

Kontroll og reparasjon skal alltid foretas etter behov. Hovedettersyn skal foretas etter 500 driftstimer, dog alltid minimum én gang årlig og alltid etter uhell med liften.

Likeledes skal det noteres ned hva som er blitt reparert (se serviceskjemaet bak i denne boken). Hovedettersyn skal utføres enten av OMME/Malthus, et firma godkjent av OMME eller av et firma som er sakkyndige på området og som har den nødvendige tekniske kunnskap om den aktuelle liften. Ved en større reparasjon av liften bør importør/-forhandler kontaktes for å få liften grundig kontrollert.

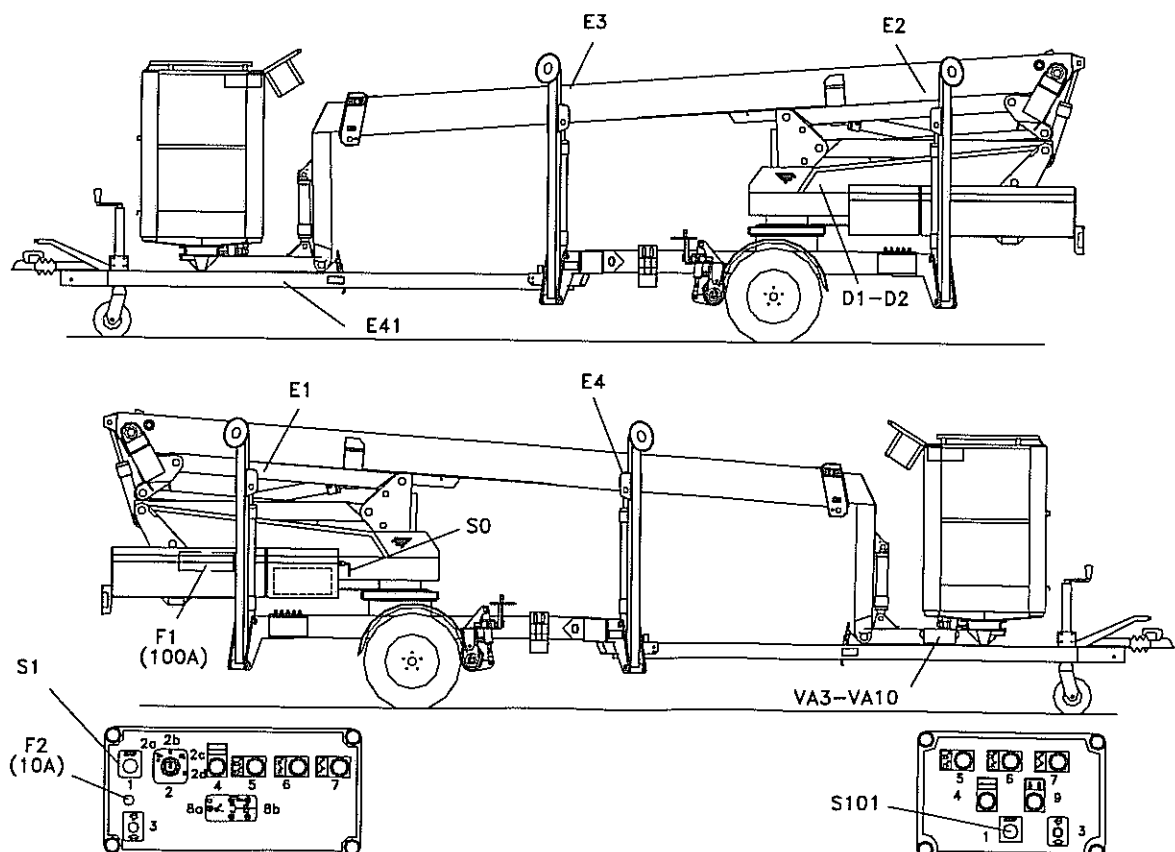
Garanti: OMME yter 1 års garanti - dog max. 500 driftstimer.

2. Vedlikehold og kontroll

2.1 Daglig

2.1.1 Test av sikkerhetsanordningen

Pass på ! Ved feilkobling av kontakter kan det oppstå bevegelser som fører til klemningsfare. Alle E, S og VA nummer viser til el-diagrammet.



Sjekk endestopp E1, E2, E3 og E4. Hvis støttebena ikke er helt nede, vil en eller flere av de 4 røde kontrollampene (8b) for støttebenschjette lys. Alle liftens bevegelser vil være avbrutt, når nøkkelbryter (2) plasseres i posisjon lift (2c).

Sjekk endestopp E41. Løft teleskopbommen. Plasser nøkkelbryter i stilling støtteben (2a). Støttebenas bevegelser skal nå være avbrutt.

Sjekk nødstop i kurv. Alle bevegelser skal nå være avbrutt. Resett nødstop i kurv. Aktiver deretter nederste nødstop. Alle bevegelser skal nå være avbrutt.

2.1.2 Kontroll av batteri (Modell 1550 EBZX)

Kontroller batteriene i henhold til anvisningene for "batteriets vedlikehold" side 29.

Kontroller om batteriets væskestand er tilstrekkelig. Etterfyll om nødvendig med destillert vann, når batteriet er fulladet.

Batteriets ladetilstand skal kontrolleres ved begynnelsen av hver arbeidsdag.

Koble batteriladeren til lysnettet via skjøtekabelen som følger med. På ladeapparatet kan man avlese, hvor mye batteriet er oppladet (se også side 30).

Merk! Det anbefales at batteriet opplades hver natt. Batteriladeren er helautomatisk slik at det slår seg automatisk over på etterlading, når batteriene er ferdig ladet. Videre er det mulig å sette liften til lading under drift.

2.1.3 Kontroll av oljestand

Etterfyll eventuelt manglende hydraulikkolje - fyll kun opp til den øverste markering.

Oljetype: Q8 Heller 22.

Anvend ovennevnte type eller en tilsvarende.

Advarsel! Er liften påfylt bio-hydraulikkolje, er denne ikke umiddelbar blandbar med alle øvrige bio-hydraulikkoljer.

Merk! Ved kontroll og etterfylling av hydraulikkolje, skal liften stå i transportstilling. Bommen skal være nede og støttebena oppe (se skisse side 28).

2.1.4 Smøring

Se smøresteder side 28.

2.1.5 Kontroll av el-kabler/-ledninger

Kontroller alle tilgjengelige elkabler og -ledninger for eventuelle brudd.

2.2 Ukentlig

2.2.1 Kontroller lufttrykk i dekkene.

2.2.2 Sjekk alle hydraulikkslanger og koblinger for lekkasje eller skade.

2.3 Månedlig (første gang etter 30 driftstimer)

2.3.1 Kontroller festebolter for hjul.

Riktig spenningsmoment er:

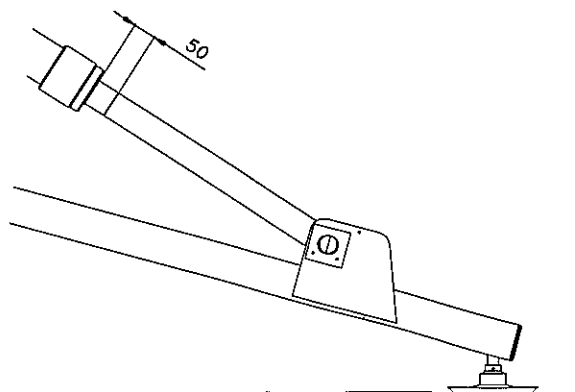
- Hjul : 150 Nm

2.4 Hvert halvår (eller første gang etter 30 driftstimer)

2.4.1 Kontroll av de hydrauliske støttebena

Senk støttebena ned slik at hjulene er hevet over bakken.

Merk stempelstengene til hvert støtteben med en tynn tuschstrek i en nøyaktig avmålt avstand fra sylinderens endestykke (eks. 50 m.m.). Liften står deretter uberørt i minst 30 minutter. Er avstanden til tuschstreken nå blitt forminskert, ta kontakt med deres leverandør.

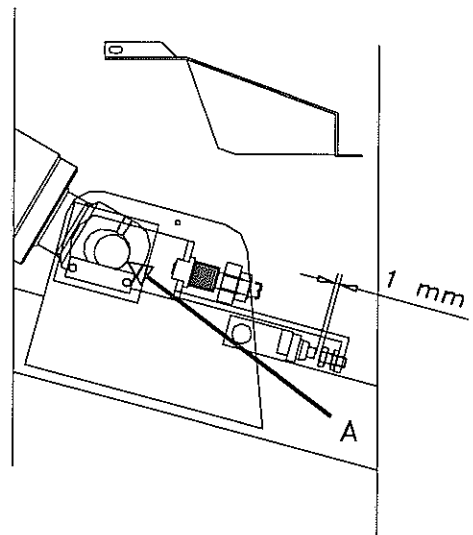


2.4.2 Kontroll og smøring av støttebeinsovervåking:

Kjør beina ned. Stopp like før de berører jorden. Løft nå beina manuelt - man skal kunne merke slark i beina. Beina dreier lett om aksel ved undervogn. Hvis dette ikke er tilfellet, skal det utbedres, da dette kan føre til at støttebeins overvåkingen ikke fungerer optimalt. Still liften opp på beina, avmonter skjermen og kontroller arrangementet visuelt. Fjærene skal være spendt sammen og akslingen A skal være imot hull kanten. Kontroller avstand ved kontakt og skrue. Hvis alt ser korrekt ut, smør da fjærer med olje. HUSK Å MONTERE SKJERMEN IGJEN. Rustne fjærer skal erstattes av nye. Vi anbefaler, at fjærene uskiftes hvert femte år og at fjærene smøres halvårlig.

Justering av støttebeinsovervåking:

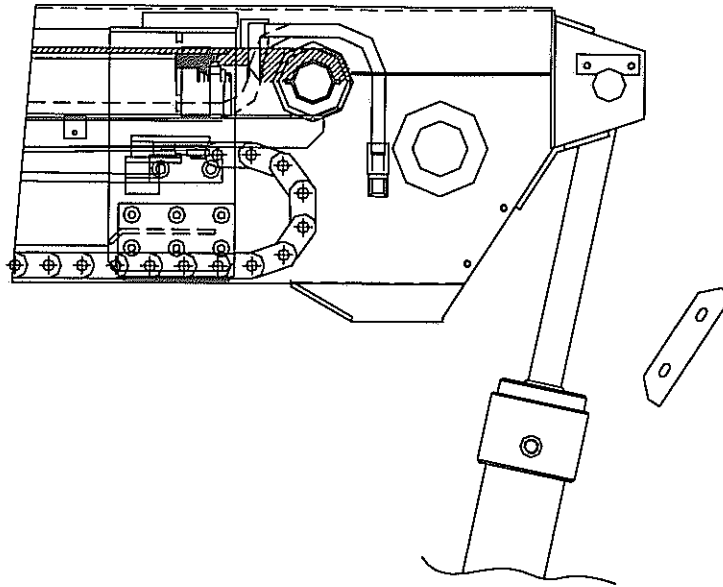
Liften står på støttebein, hjulene er fri av jorden
- aksel A er imot hull kant. Stram fjærer med unbrakonøkkel, inntil fjærene er klemt helt sammen, men ikke så meget at aksel A ikke berører hull kant. Juster ved kontakt - der skal være ca. 1 til 1,5 mm luft.



2.4.3 Kontroll av bjelkesystem

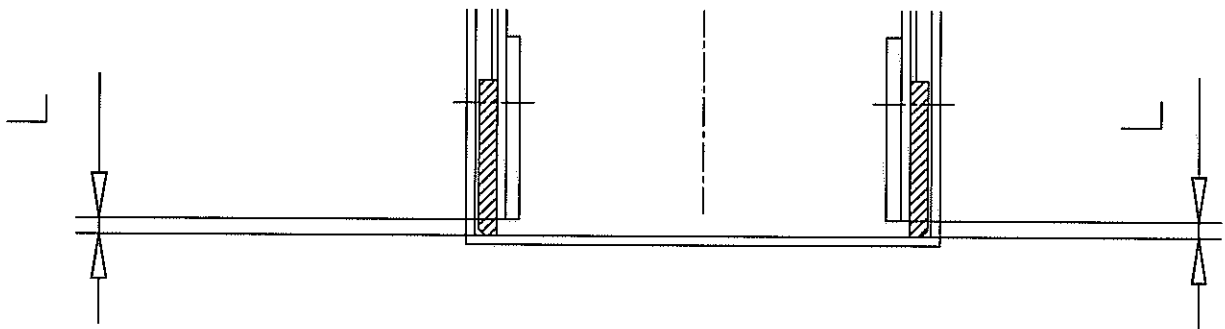
Bjelkesystemet er konstruert for at kunne motstå mange hundrede timers innsats, men intensiv anvendelse og arbeid med slitende partikler kan fremskynde slitasjen.

Vi anbefaler derfor nedenstående halvårslige kontroll av bjelkeslitasje.



Teleskopbjelke(r) skal være helt inne - transportstilling.

Bakerste dekkplate på bjelke demonteres.



Avstand måles fra bjelkebunn til underside av bjelke-bakendens sliteplate (se skisse).

Til målingen kan med fordel anvendes søkeblader.

Avstanden må aldri være mindre enn nedenstående:

4 mm (7 mm ved ny sliteplate) Hvis avstanden underskrides, er utskifting av sliteplater samt kontroll av bom nødvendig.

2.4.4 Retningslinier for adskillelse af bjelker

Såfremt et av følgende punkter observeres, rådes det til, at bjelkene helt eller delvis atskilles.

- a. Hvis bjelkene inneholder større mengde av trespon eller andre partikler.
- b. Hvis bjelkene og teleskopforbindelsene larmer mye og dette ikke kan fjernes ved smøring.
- c. Hvis der optisk observeres defekter på bjelkene eller teleskopforbindelsene.
- d. Hvis olje eller kabelføringene er defekt og der ikke kan trekkes nye gjennom føringene.
- e. Hvis sliteklossene i bakenden av bjelke 1 er slitt til under det tillatte. Halvårlig ettersyn anbefales. Se punkt 2.4.3.
- f. Hvis der er mistanke om en eller annen defekt i bjelkene eller teleskopføringen, som ikke kan kontrolleres, uten at bjelkene helt eller delvis skal adskilles.
- g. Vi anbefaler, at bjelkerne får et grundigt ettersyn etter 5 år eller 2500 driftstimer.

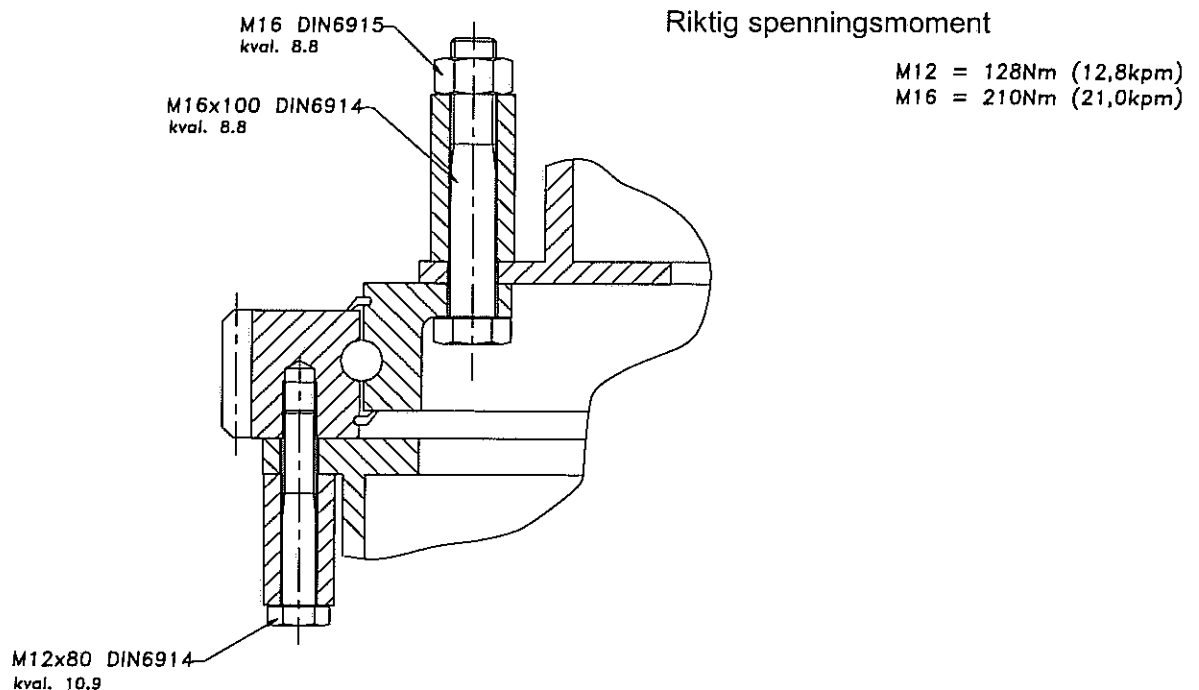
Når bjelkene adskilles, anbefaler OMME, at vende-rullene i kabelføringen utskiftes med nye ruller fra OMME.

2.5 Årlig (eller første gang etter 30 driftstimer)

2.5.1 Kontroll av dreiekrans

Deres lift er montert med en presisjons dreiekrans som gjør det mulig å overføre store krefter i alle retninger fra liftens dreiepunkt.

Det er viktig at dreiekransen jevnlig optisk kontrolleres og minst én gang om året (første gang etter 3 måneder) skal dreiekransens forspendte bolter kontrolleres med momentnøkkel. Spennkraft M12 = 128 Nm, M16 = 210 Nm. Dreiekransforbindelsene kontrolleres dels fra tårnsiden og dels fra undervognens underside, hvor det er nødvendig å dreie tårnet, så kontroll av alle bolter er mulig.



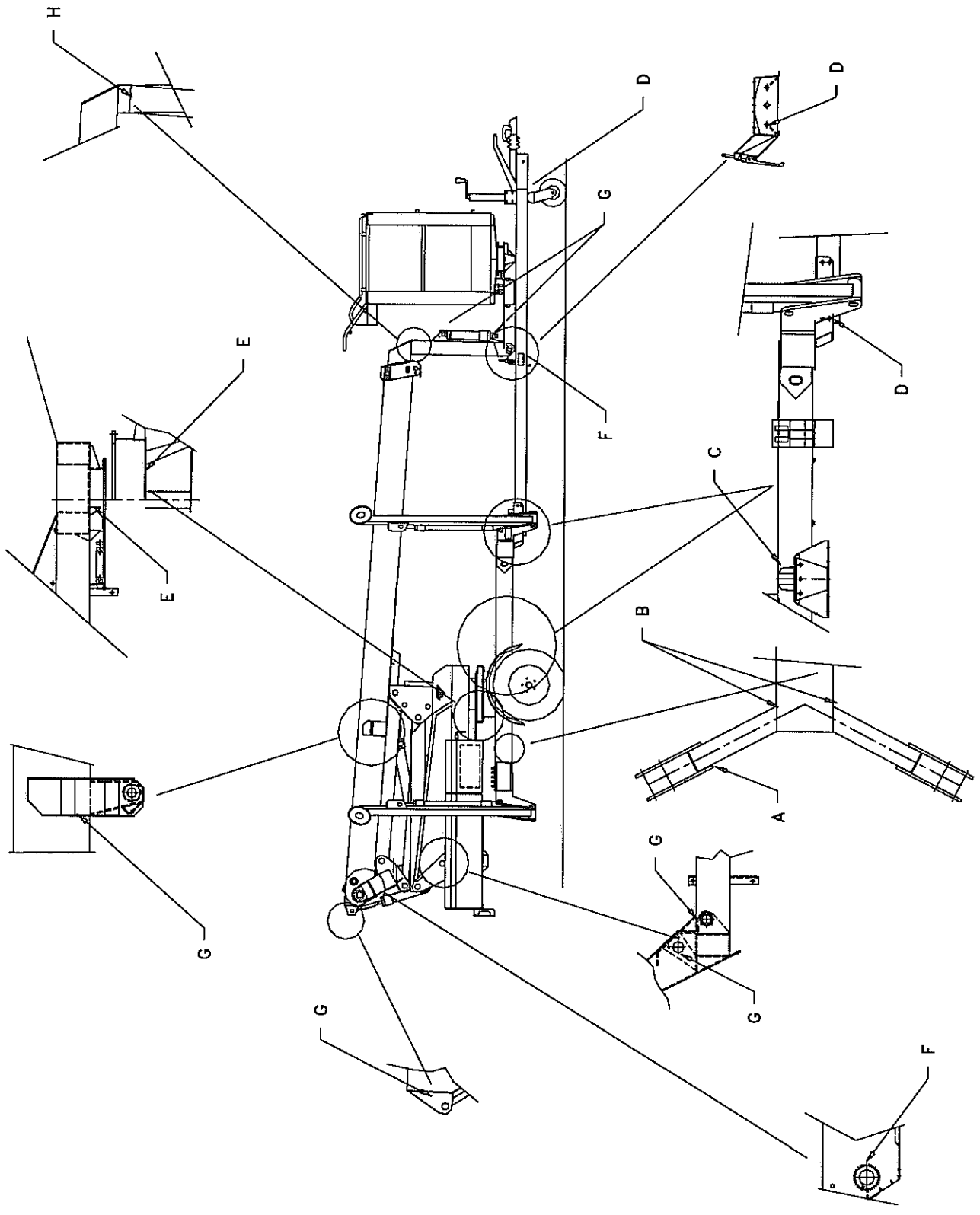
- Boltene spennes til over kryss (progressiv) og med 180° intervaller.
- Slutttilspenning skal være henholdsvis 128 Nm for M12 og 210 Nm for M16 bolter.
- Det skal anvendes flate spenneskiver med en styrke større enn 700 N/mm².
- Det må ikke anvendes låseskiver ved dreiekransens bolter.

NB! Mekaniske inngrep i dreiekransforbindelser skal overlates til et OMME serviceverksted eller et verksted anbefalt av OMME.

2.5.2 Hydraulikkoblinger

Etttrekk alle Hydraulikkoblinger, bolter og skruer.

Kontrollpunkte



2.5.3 Kontroller bolter, opplagring og påmontert utstyr for sveisesprekker

Undervogn

- Trekkstenger - Drag.
Ettertrekk alle festebolter, spesielt bolter ved traversprofil (D).
- Støttebensfester.
(Konstruksjonen fra støtteben til firkantprofil)
Kontroller sveiser for sprekker (A).
- Firkantprofilenes feste til undervognen.
Kontroller sveiser for sprekker (B).
- Svingkrans-/svingkransfeste til undervognen.
Kontroller sveiser for sprekker (E).
- Hjulakslingens feste til undervognen.
Kontroller sveiser for sprekker (C).

Sylindere

- Festing av sylindere.
Kontroller sveiser for sprekker (G).

Tårn

- Svingkrans-/svingkransfeste.
Kontroller sveiser for sprekker (E).

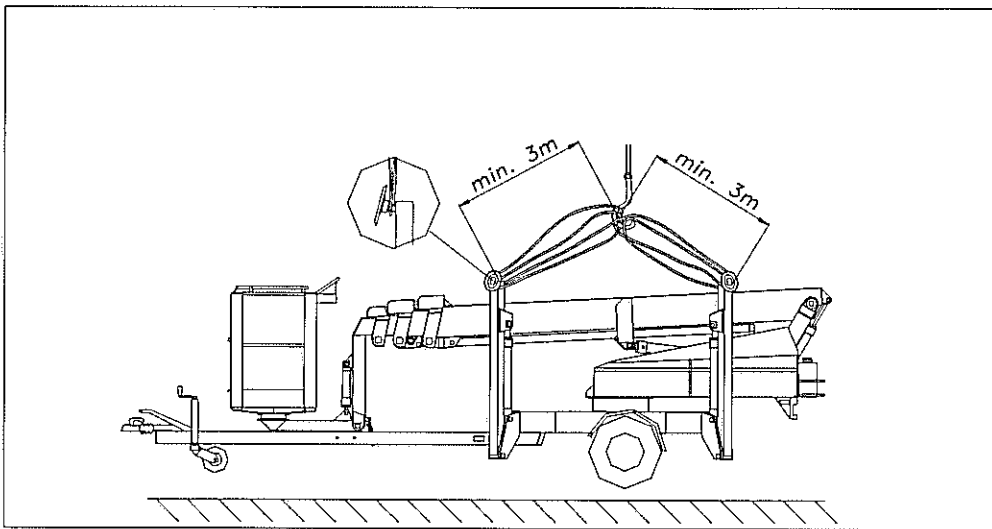
Bommen

- Bommens boltefeste.
Kontroller sveiser for sprekker (F).
- Kneplater på mindre bom.
Kontroller sveiser for sprekker, samt bulker i profilene (skader ved påkjørsel og lignende) (H).

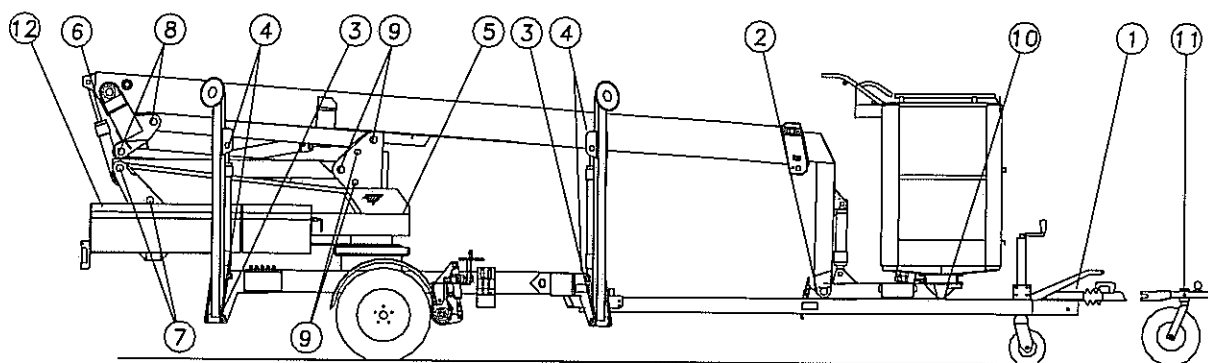
2.5.4 Løfteprosedyre

HUSK! Ved løft av liften skal det alltid brukes 4 stropper – ett til hvert bein. Hver stropp skal minst være 3 meter lang. Hvis dette ikke overholdes, kan støttebeina bli skadet.

Bruk aldri wire eller kjetting.



3. Smøresteder



Pos.	Smørepunkter	Antall smørepunkter	Smøremiddel	M
1	Påløpsbremseser	2	Smørefett	x
2	Vippearm	1	Smørefett	x
3	Støtteben	4	Smørefett	x
4	Støttebenssylinder	8	Smørefett	x
5	#) Svingkrans	2	Smørefett	x
6	Aksel, tårn/bom	1	Smørefett	x
7	Aksel, tårn/saks	4	Smørefett	x
8	Aksel, bjelke/saks	4	Smørefett	x
9	Aksel, dreieledd ved saks	8	Smørefett	x
10	Dreiekrans, kurv	2	Smørefett	x
11	Gaffel for nesehjul	1	Smørefett	x
12	*) Oljefilter (skiftes)	Antall 1	Type MF0301P10NB	

M = Hver mnd.

#) Smøring av dreiekrans: Still liften opp på støttebenene. Smør de 2 smørestedene.

Drei så liften en omgang. Smør de 2 smørestedene igjen. Drei deretter liften tilbake igjen.

De oppgitte smøreintervaller forutsetter normal drift. Ved intensiv drift anbefales kortere smøreintervaller.

Ved lengre tids stillstand bør de frittliggende stempelstengene (eksempelvis nivelleringsstengene) smøres inn med fett.

*) Skift olje og oljefilter etter 500 driftstimer, dog alltid minimum én gang årlig.

Oljetype: Se punkt 2.1.3 eller merke på tank.

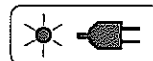
MERK! Etter høytrykksvasking skal liften alltid smøres for å fjerne eventuelt inntrengt vann.

4. Batteriets vedlikehold

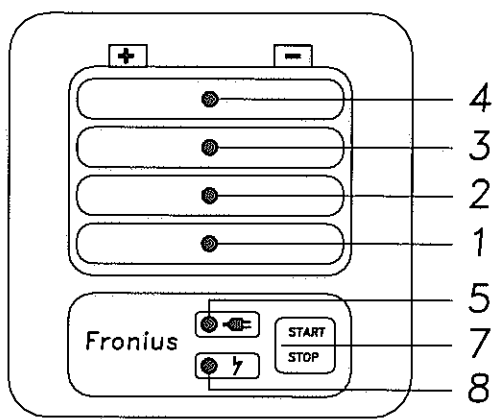
Opplading av batteriene

1. **Oppladning**

- Tilstut 230 V nettspenning til liften.
- Ladeapparatet er på tomgang - driftsklar lyser.



2. **Betjeningspanel**

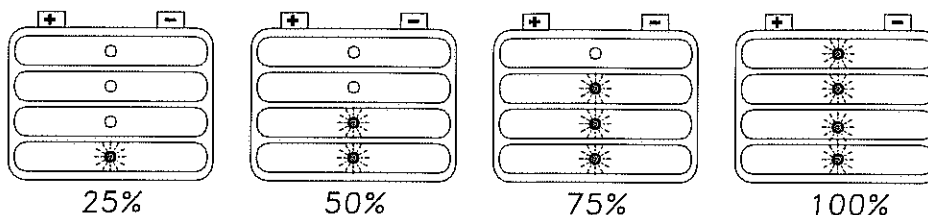


Nr.	Funktion
1	Visning ladetilstand 25%
2	Visning ladetilstand 50%
3	Visning ladetilstand 75%
4	Visning ladetilstand 100%
5	Visning driftsklar
6	(-)
7	Taste Start/Stop og Setup - Er stillt i position Start fra OMME. Ladeapparatet starter, når nettspenning tilsluttes. Setup er beskrevet i den vedlagte veiledning for batteriladeapparat: Ladeapparatet er innstilt fra fabrikk, så det passer til denne lift. Bruk derfor ikke Setup funksjonen.
8	Visning feil

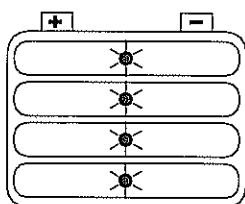
Montering av ekstrautstyr: OBS! Fare for å skade apparatet og tilbehør. Montér kun ekstrautstyr og systemutbygginger, hvis strømkontakten er trukket ut og ladekabelen er koblet fra batteriet.

3. Ladeforløp

- Ladningen starter automatisk etter ca. 2 sekunder.
- Lysende LEDs symboliserer batteriets ladetilstand.

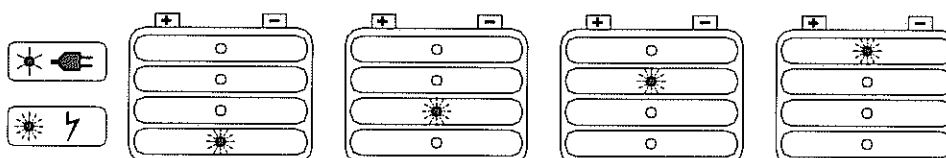


- Vedlikeholdsladning: Når batteriet er fullt, skifter ladeapparatet automatisk til vedlikeholdsladning, så batteriets selvutladning utlignes. Batteriet kan være tilsluttet ladeapparatet så lenge det ønskes.



4. Ladefeil

Driftsvisning lyser, feilvisning blinker, visning ladetilstand 1/2/3/4 blinker.



- Årsak: Tidsoverskridelse i ladefasen eller batterikapasiteten for høy.
Hjælp: Velg den korrekte karakteristikktype etter det vedlagte karakteristikkdatablad og gjenta oppladningen.
- Årsak: Batteriet defekt (cellekortslutning, kraftig sulfatering).
Hjelp: Kontrollér batteriet og skift det eventuelt ut.
- Årsak: Den ekstra eksterne temperatursensor er utløst ved over- eller undertemperatur.
Hjelp: La batteriet kjøles ned eller opplad batteriet i et klimatisk egnet rom.

Apparatet slukkes under oppladningen

- Årsak: For høy temperatur for omgivelser. Overtemperatur-beskyttelse aktiv.
Hjelp: La apparatet kjøles ned. Oppladningen fortsettes automatisk, når apparatet er avkjølt. Kontakt et spesialverksted, hvis det ikke er tilfellet.

Vedlikehold av batteriene

NB! Hold poler og polforbindelser rene. Skitne og løse polforbindelser forhindrer optimal lading og nedsetter batterienes yteevne.

Merk! Platene skal være dekket av syre. Kontroller syrevekten og vær oppmerksom på at platene kan ødelegges dersom de ikke er dekket med syre. For mye syre i cellen kan føre til at batteriet koker over under lading. Påse at det kun etterfylles absolutt rent, destillert eller demineralisert vann (aldri etterfyll med syre eller vannverksvann).

Advarsel! Ved lading oppstår det knallgass. Åpen ild, gnister eller gløder må derfor ikke være i nærheten av batteriene under lading.

Kontroll og vedlikehold

1. Etterse syrestanden og etterfyll med destillert vann om nødvendig.
(Se pkt. om "Platene skal være..").
2. Kontroller syrevekten med en syremåler. Syrevekten skal være 1,26 til 1,28 når batteriene er oppladet. Er syrevekten under dette må det foretaes etterlading av batteriet.
3. Dersom batteriet er blitt skittent, rengjøres det med rikelig varmt vann. Da unngår man "krypestrøm".
4. Batterier som ikke brukes skal oppbevares tørt og opplades med jevne mellomrom.

Obs! Utlades batteriet til syrevekt under 1,14 til 1,16 forkortes levetiden vesentlig.

5. Under lading må temperaturen i elektrolutten ikke overstige 40 grader C, da dette kan ødelegge batteriet.

FINN FEIL

1. Generelt

- a. Er hovedbryteren (B/S0) blitt aktivert ?
- b. Er nødstoppen (S1, S101) aktivert ?
- c. Er det strøm på batteriet ? (Modell 1550 EBZX).
- d. Er nettilslutningen i orden ?(Modell 1550 EZX)
- e. Er kurvlast høyere enn tillatt ?
- f. Er sikringene i orden ? (100 A hovedsikring og 10 A styresikring).
- g. Er oljestanden i tanken i orden ?

2. Støttebena vil ikke ned

- a. Står nøkkelen (2) i riktig posisjon?

3. Bommen vil ikke opp

- a. Er transportlåsen frakoblet ?
- b. Står nøkkelen (2) i riktig posisjon ?
- c. Kontroller spenningen. Trykk evt. inn og ut nødstoppen.
- d. Er liften satt opp riktig? Kontroller lamper for oppstillingskontroll. De 4 røde lampene (8b) på støttebena skal være slukket. Den grønne lampen (8a) skal være tent.

4. Bommen vil ikke ned

- a. Står nøkkelen (2) i riktig posisjon ?
- b. Kontroller spenningen. Trykk evt. nødstopp inn og ut.

5. Bommen kan ikke teleskopiere ut

- a. Er det mekaniske hindringer for at liften kan kjøres ?
- b. Står nøkkelen (2) i riktig posisjon ?
- c. Kontroller spenningen. Trykk evt. nødstopp inn og ut.

6. Bommen kan ikke teleskopiere inn

- a. Er det mekaniske hindringer i veien for at liften ikke kan kjøres?
- b. Står nøkkelen (2) i riktig posisjon ?
- c. Kontroller spenningen. Trykk evt. nødstop inn og ut.

7. Liften kan ikke svinge mot høyre eller venstre

- a. Er det mekaniske hindringer i veien for liften ?
- b. Er D1 og D2 aktive ?
Er sving til høyre ok, men ikke venstre. Sving minimum 90 grader til høyre og prøv til venstre igjen (liften hadde nådd sin ytterste stilling).

8. For kort driftstid på batteriet (modell 1550 EBZX)

- a. Kontroller batteriet i henhold til "Batteriets vedlikehold" side 29.

9. Ladeapparatet gir ikke utslag (modell 1550 EBZX)

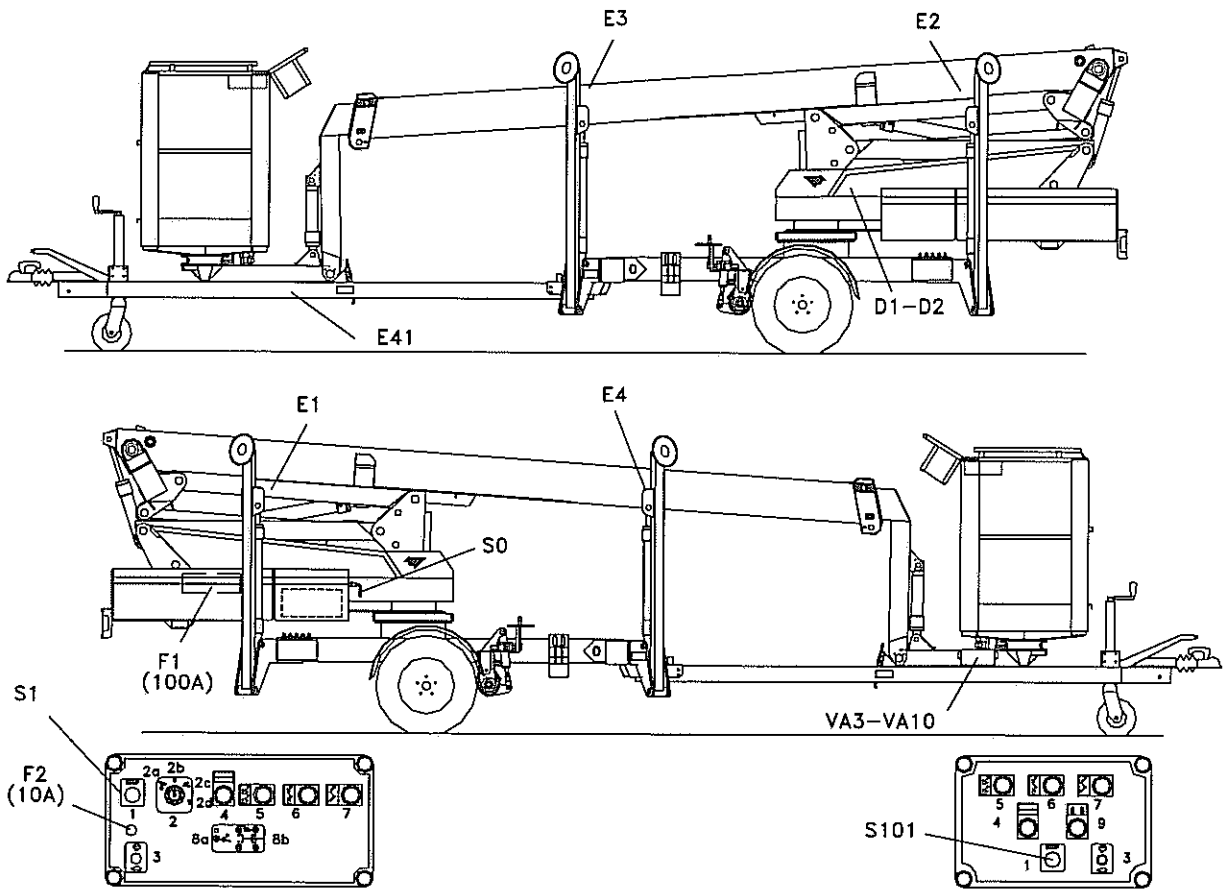
Kontroller følgende :

- a. Er batteriladeren tilsluttet 230 V ?
- b. Er forbindelsen til batteriene i orden ?

10. Lamper for oppstillingskontroll virker ikke hensiktsmessig

- a. De røde lampene (8b) lyser ikke:
Er nøkkelen i stilling "støtteben" ?
Er nødstoppen (S1) eller (S101) aktive ?
- b. De røde lampene (8b) vil ikke slukke:
Er E1, E2, E3 og E4 aktive ?
- c. Den grønne lampen (8a) lyser ikke:
Er kurv mer enn +/- 10 grader skjev ?
Er nødstoppen (S1) eller (S101) aktive ?
Er spenningen på batteriet ok ? (kun 1550 EBZX)

11. Dersom ovenstående undersøkelse ikke gir et positivt resultat, ber vi deg kontakte leverandør for evt. avtale om servicebesøk.

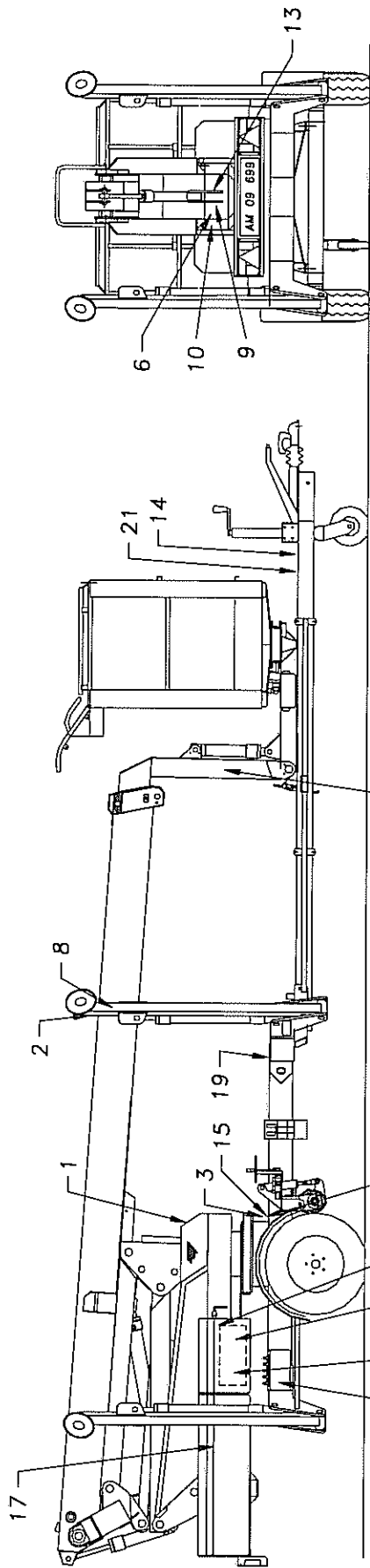


**BESTILLINGS-
NUMMER**

FOR

SKILTER

OMME 1550

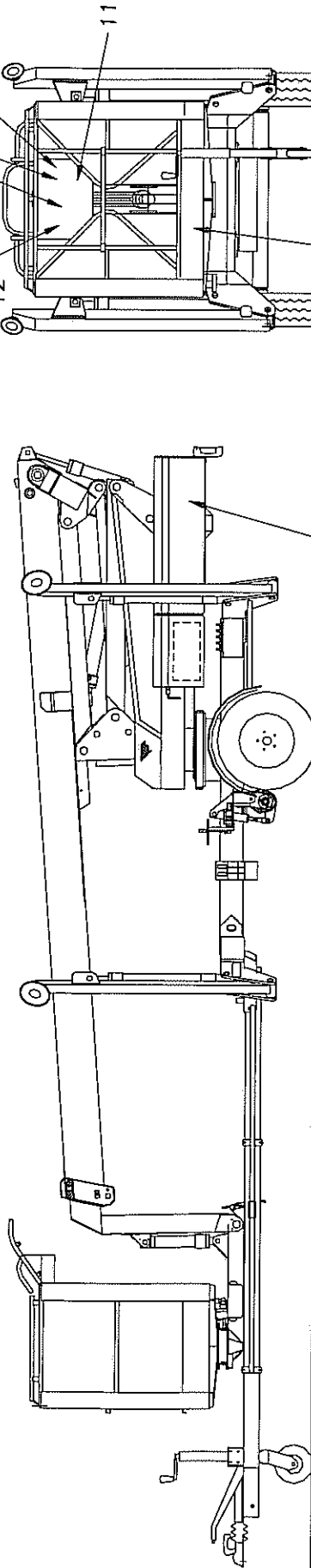


Nødsænkning
Emergency lowering/
Notsenkung YKDK6041X

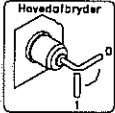

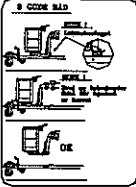

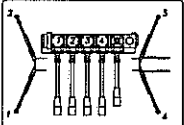



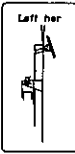
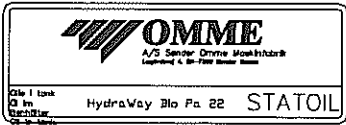
Bejleningsvejledning/
Instructions/
Kurzbedienungsanleitung YKXX0041X

Smøreskema/
Lubrication point/
Schmierstellen YKXX5041X

Bejleningsvejledning/
Instructions/
Kurzbedienungsanleitung YKDK7041X



Nødsænkning/Emergency lowering/
Notsenkung YKXX1041X(1)
YKXX1041X(2)

1		YTX5005X	11		YTX5003X
2	Max. 11,0 kN	YTX0010X	12		YTX5006X
3	65 PSI/4,5 BAR	YT005029X	13		YTX1110X
4		YT004002X	14	VIGTIGT Husk at fremdriftsenheden <u>ALTD</u> skal være helt frikoblet inden transport.	YTX4101X
5		XXXXXXXXX	15	VIGTIGT Husk at fremdriftsenheden <u>ALTD</u> skal være helt frikoblet inden transport.	YTX4100X
6	ADVARSEL !! Den påfyldte bio-hydraulikolie er ikke umiddelbar blandbar med alle øvrige bio-hydraulikolier.	YTX6002X	16		YT000008X
7	MAX.200KG.=  +40KG.	XXXXXXXXX	17	VIGTIGT: Når vedtrækkes brudkæde skal håndbremsen være trukket.	YTX5004X
8	Løft her 	YTX6002X	18	MAX.230V/10A	YT006006X
9	max min Transportposition	YT005011X	19	230 volt -	XXXXXXXXX
10		XXXXXXXXX	20	Hævet Ved løft af styret, skal der være minimum 4 hånd af 10 hånd lang. Hvis hånd skal sættes mere 2 meter lang. Dermed skal der være sikkerhedsnet eller andet god brug også mere eller mere.	YTX6001a
			21	Zulässige Stützlast Max.100KG. Mehr als 25 kg nicht nötig. Zul. Stützlast des Zugfahrzeugs beachten!	YTTY3004X



OMME LIFT A/S

Lægårdsvej 4, 7260 Sønder Omme
Tel. 75 34 13 00 Fax 75 34 15 92
E-mail: omme@ommelift.dk
www.ommelift.dk

SERVICERAPPORT OMME LIFTER

DATO: / 20

OMME LIFT type: _____ Nr. _____

Kunde:

Gate:

Postnr./sted:

Tlf.nr.:

Utført av:

Akseptert av:

Montør

Kunde

Bemerkninger:

Rep.rapportnr.: _____

Årskontroll

Garantireparasjon

Reparasjon

Ved service se side 2 og 3

Endringer og ombygning som ikke er utført av OMME/Malthus eller Malthus sine serviceforbindelser, fratrar oss ethvert ansvar for evt. påfølgende skader.

Svingkrans/Bøsninger:			Kontroll:		
M12/M16 12000 R = Nm 128/210		M12/M16 20000 Z = Nm 150/210	Svingkrans		Kullbørster - "el-motor"
M12/M16 13000 XR = Nm 128/210		Centeraksel 8000 R	Senteraksel		Hjulkontakt
M12/M16 15000 Z = Nm 128/210		Centeraksel 1050 EZ	Hydraulikkør		Benkontakt
M12/M16 17000 XR = Nm 128/210		Centeraksel 11000 R	Hydraulikkstanger kontrolleres		Rust
M12/M16 20000 Z = Nm 128/210		Centeraksel 1200 EB	Hydraulikkforskrutninger		
M12/M16 MG 24 = Nm 100/230		Centeraksel 1300 EBX	Hydraulikkolje kontrolleres		
M12/M16 MG 16 = Nm 100/230		Parallelstænger	Hydraulikkolje skiftes		
M16 12 EHB = Nm 210		Ledbolle	Oljefilter kontrolleres		
M16 13 EHBX = Nm 210		M12=128 Nm/M16=325 Nm Hjul (tilspændingsmoment)	Oljefilter skiftes		
M12 1050 EZ = Nm 100		Hjulaksel	Batterier		
M12 MINI 12 E = Nm 100		Påløbsbremser	Ladeapparat		
M12/M16 1250 EBZ = Nm 128/210		Gearkasse	El-ledninger		
M12/M16 1550 EBZX = Nm 128/210		Krøjemotor	Lys		
M12/M16 1830 EBZX = Nm 128/210		Kurv	Reflekser		
M12/M16 1650 EBZ = Nm 128/210		Hydrauliske forskrutninger	Beljeningsveiledning, tårn		
M12/M16 1850 EBZ = Nm 128/210		Kabeltræk	Beljeningsveiledning, kurv		
M12/M16 1950 ETZ = Nm 128/210		Tandstang	Kurvlast		
M12/M16 1700 EBX = Nm 128/210		Tandkrans 10,5-12-13 m	Manuelle støtteben		
M12/M16 2100 EBZ = Nm 128/210		Selvtræk	Hydrauliske støtteben		
M12/M12 2500 BZ = Nm 128/128		Trækkobling	Gearkasse		
M12/M16 2500 EBZ = Nm 128/210		Krøjecylinder	Glideklodser for tannslang		
M12/M16 2900 EBZ = Nm 128/210		Cougar: Løftecylinder	Manipulatorer, kurv		
M12/M16 RBD/WBD = Nm 128/210		Cougar: Hjul	Manipulatorer, tårn		
Etterspenning:		Belter: 150 bar	Nødstop, kurv		
Svingkrans/Umbrako			Nødstop, tårn		
M12/M16 9000 R = Nm 150/210			Høy/lav hastighet, kurv		
M12/M16 12000 R = Nm 150/210			Høy/lav hastighet, tårn		
M12/M16 13000 R = Nm 150/210			Potentiometer, kurv		
M12/M16 15000 Z = Nm 150/210			Potentiometer, tårn		
M12/M16 16000 R = Nm 150/210			Sjekk, at el-motoren er ren		

Kontroll:		Smøring:	Brennstoffmotor:
Hastigheter	Svingledd ved trekkstang 10,5 m	Svingkrans	Oljeskift
Låseplater	Gjenger på aksel ved trekkstang 10,5 m	Senteraksel	Oljefilter renses
Nødsenkventiler		Arm 1	Oljefilter skiftes
Håndpumpe		Arm 2	Slamglass renses
Håndtak for håndpumpe		Arm 3	Brennstoffilter renses
Håndtak for ventiler		Arm 4	Brennstoffilter skiftes
Påløpsbremseser		Leddplater	Luftfilter renses
Luftbremseser		Nøddreining	Luftfilter skiftes
Brytere iflg. oversikt (el-diagram)		Påløpsbremseser	Køleribber renses
Sylindre (som hydr. ben, se bruksanvisning)		Hjulaksel	Ventilklaring
Tårnbeslag/arm 0 - arm 1		Støtteben	Tennpluggeser skiftes
Kritiske sveisingeser omkring (sylindre, svingkrans og undervogn)		Kurv	Kilerem for generator kontrolleres
		Vippearm/Svingbryteser	Chokespjeld kontrolleres, skal lukke 100%, når choke- knapp aktiveres (el)
Sylinderbeslag		Kjedeser	
Knekk = Arm 1/arm 2		Kjederuller	Forgasserses justeres
Knekk = Arm 2/arm 3		Leddbolteser	
Bronseforingseser		Saks 1	
Kjedeser		Saks 2	
Sidestøtteser		Teleskop	
Bæreruller		Bæreruller	
Kjederuller		For øvrig smurt i henhold til smøreskjemaser	
Kjedebreddesikring			
Belastningstest +50%, statisk			
Belastningstest +25%, dynamisk			
Moment			
Dreiestopp 10,5-12-13 m			
Forefinnesse af sikkerhets- utstyr			
Håndtak for nødsving 10,5-12-13 m			
ALLE PUNKTER UTFØRES I HENHOLD TIL MANUAL			

DET ER OGSÅ FORETATT FØLGENDE:

BEMERKNINGER:
