



Bruksanvisning

for

Omme Lift Type

1050 EZ

FORHANDLER:



5131 NYBORG - Tlf.: 55 25 10 00 - Faks.: 55 25 10 01

Forord

Det gleder oss at du har valgt en OMME lift og vi er overbevist om at du vil bli tilfreds.

Vi har laget denne bruksanvisningen for at du skal kunne bruke alle liftens funksjoner og anvende dem med størst mulig sikkerhet, både for deg selv og andre. Bruksanvisningen skal leses grundig før du tar liften i bruk.

Liften er konstruert etter anerkjente normer.

I følge Arbeidstilsynets bestillingsnummer 555, skal liften gjennomgå en årskontroll minst en gang i året og ved:

- Eierskifte
- Vesentlig ombygning eller reparasjon

Liften skal kontrolleres av et godkjent firma og reparasjoner skal utføres av firma som kjenner liftens oppbygning og funksjon.

Se mer om dette i Arbeidstilsynets bestillingsnummer 555.

Endringer og ombygning som ikke blir foretatt av OMME/Malthus, fratar oss ethvert skadeansvar. Gjør deg videre kjent med Arbeidsmiljølovens §7, §9, §16.

Dersom du har spørsmål angående deres OMME lift, kan du når som helst kontakte oss.

Malthus AS

Salhusveien 55
N-5131 Nyborg

Tlf.: 55 25 10 00
Faks.: 55 25 10 01
e-mail: malthus@malthus.no
www.malthus.no

Liften er produsert av:

Omme Lift A/S
Lægårdsvej 4
DK-7260 Sønder Omme

Innholdsfortegnelse

INNLEDNING

Forord	- 1 -
Innholdsfortegnelse	- 2 -
Definisjon av lift	- 3 -
Sikkerhetsforskrifter	- 4 -
Beskrivelse og bruksområder	- 5 -

OPPSTART AV OMME LIFT

1. A - Brukerveiledning	- 7 -
B - Bruksanvisning for av- og påmontering av avtakbar kurv	- 9 -
2. A - Nødsenk	- 10 -
B - Kurv over 10°	- 10 -

HÅNTERING OG ATFERD UNDER DRIFT

1. Krav til den/de som bruker liften	- 13 -
2. Godkjent kurvlast/sidekraft	- 13 -
3. Skift av oppstillingsplass/arbeidssted	- 13 -
4. Arbeid i nærheten av u-isolerte ledninger	- 13 -
5. Fallsikring	- 14 -
6. Feil	- 14 -
7. Ytterligere forholdsregler	- 15 -
8. Etter bruk	- 15 -
9. Lifter med fremtrekk (ekstraustyr)	- 15 -

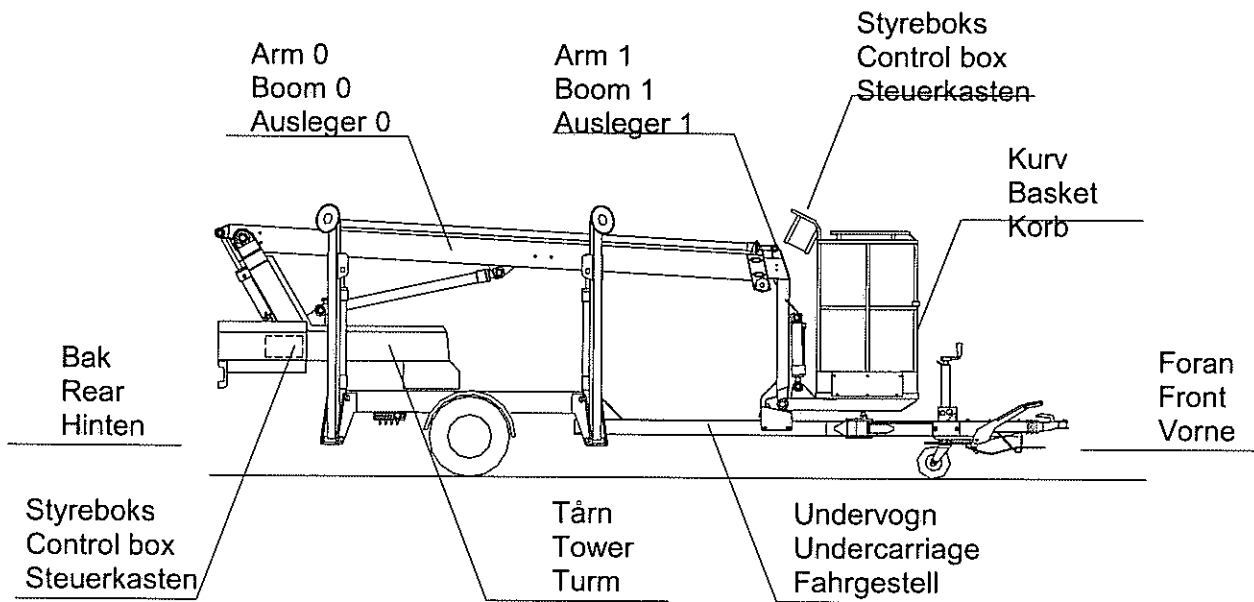
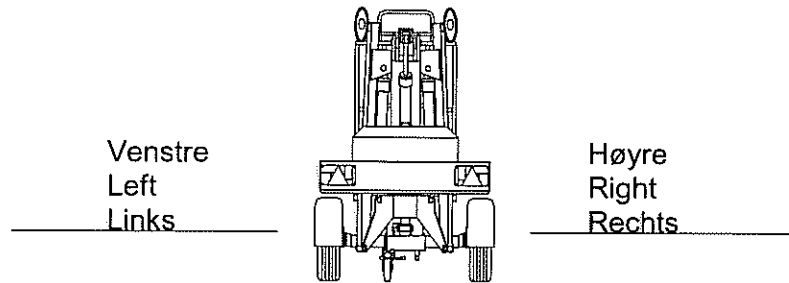
VEDLIKEHOLD

1. Generelt	- 16 -
2. Vedlikehold og kontroll	- 16 -
3. Smøresteder	- 23 -

FEILFINNING

1. Generelt	- 24 -
2. Støttebena vil ikke ned	- 24 -
3. Støttebena vil ikke opp	- 24 -
4. Bommen vil ikke opp	- 24 -
5. Bommen vil ikke ned	- 24 -
6. Bommen kan ikke teleskopiere ut	- 24 -
7. Bommen kan ikke teleskopiere inn	- 25 -
8. Liften kan ikke svinge mot høyre eller venstre	- 25 -
9. Lamper for oppstillingskontroll virker ikke hensiktsmessig	- 25 -

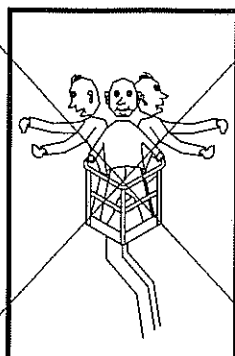
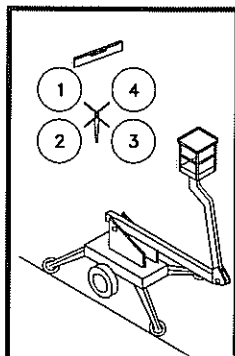
Definisjon av lift



Sikkerhetsforskrifter

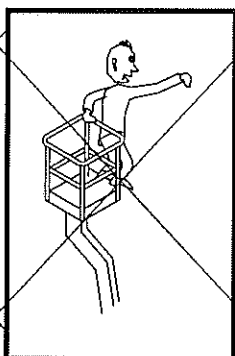
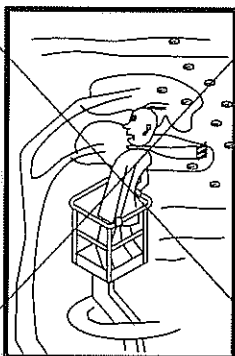
BRUK FORNUFT NÅR DU BETJENER LIFTEN!

Sett alltid liften korrekt opp på fast grunn. Kontroller at liften står i vater.



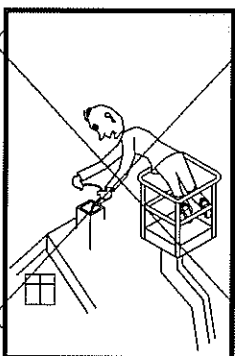
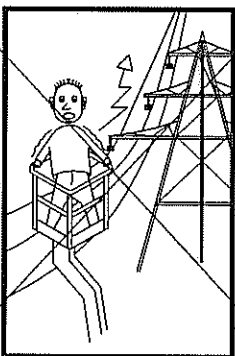
Bruk aldri liften med overvekt i kurven.

Benytt aldri liften i kraftig vind.



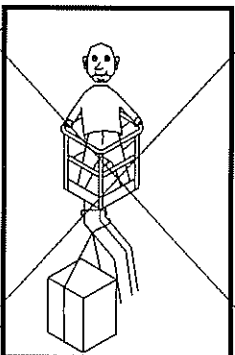
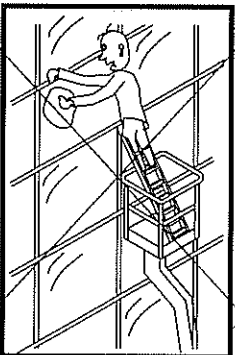
Aldri forlat kurven før liften er i transportstilling.

Overhold alltid sikkerhetsforskriftene ved el-arbeid.



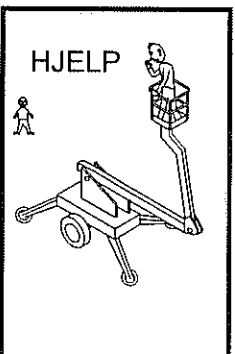
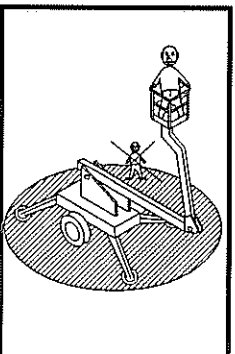
Aldri len deg utover kanten på kurven.

Bruk aldri stige fra kurven.



Bruk aldri liften som kran.

Å oppholde seg innenfor liftens arbeidsradius, kan bety klemningsfare.



Bruk aldri liften alene, men ha alltid en kollega på bakken, som kan hjelpe til ved for eksempel drift-stopp (NØDSENK).

Beskrivelse og bruksområder

OMME liften kan anvendes både utendørs og inne i bygninger.

OMME liften er en teleskoplift med hydraulisk zoom og svingkrans, som gjør det mulig å plassere arbeidskurven i den ønskede arbeidsposisjon.

Liftens drift skjer ved hjelp av en (230 V / 10 A) vekselstrømsmotor som tilsluttes lysnettet.

Motoren er koblet til en hydraulikkpumpe som pumper olje i sylindrerne slik at arbeidsplattformen heves eller senkes, alt etter arbeidsventilenes stilling. De hydrauliske sylindrerene overholder de gjeldende DIN normer.

Svingbevegelsen skjer ved at hydraulikkoljen føres via ventiler til en hydraulikkmotor, som over et snikkegear svinger liften. På denne måten blir armen svingt til den ønskede posisjonen:

OMME liften er montert på et understell som er i overensstemmelse med veitrafikklovens bestemmelser. Maskinen er forsynt med påløpsbremse.

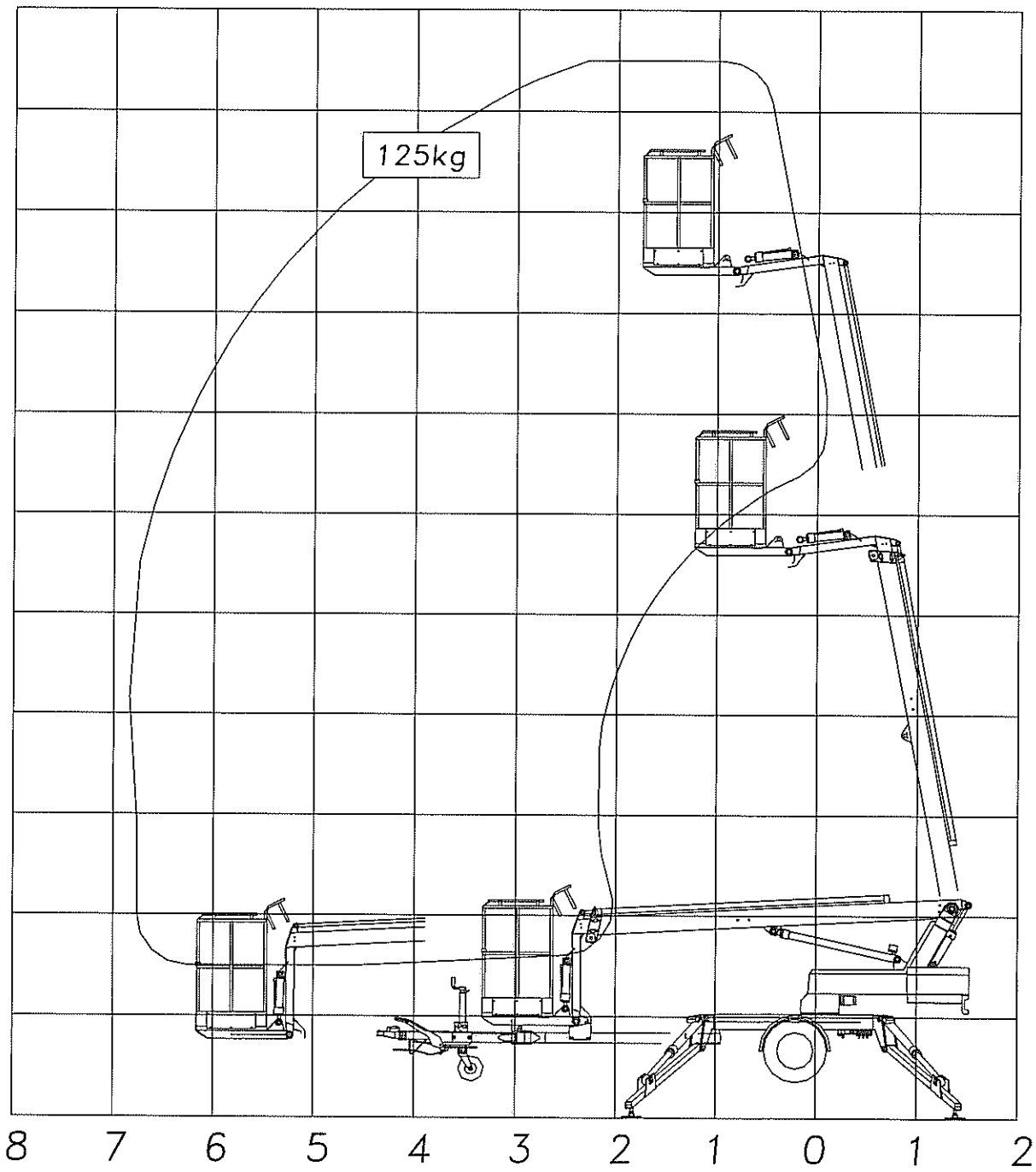
OMME liften har robuste elektriske betjeningshåndtak.

OMME liftens bevegelser kan utøves i to hastigheter, således at det er mulig å nå den ønskede arbeidsstilling på en hurtig og nøyaktig måte.

Arbeidskurven har fingerbeskyttelse hele veien rundt. Denne kanten er satt på innvendig for å unngå klemmskader. Kurven gir et sikkert ståsted i alle stillinger.

Maskinens støynivå er lavere enn 75 dB (A) ved betjeningsstedet.

Den effektive verdien av akslerasjon som kroppen utsettes for, er mindre enn 0.5 m/s².



11
10
9
8
7
6
5
4
3
2
1

TEKNISKE DATA

Lifttype 1050 EZ	Teleskop
Max. arbeidshøyde, m	10,50 m
Max. arbeidsradius, m	6,80 m
Max. kurvlast, kg	125 kg
Bomsving	± 355°
Kurvstørrelse, m	0,7x0,7x1,1 m **
Liftdrift	230V/10A
Transportlengde	5,90/4,90 m
Transporthøyde	1,95 m
Transportbredde	1,20/0,78 m
Arbeidsbredde	3,40 m
Totalvekt	1000 kg
Styring	2 - trinns
Hydrauliske støttebein	+
Hydraulisk fremtrekk	O
230 V uttak i kurv, max. 10 A	+
Variabel transportbredde	+

+ Standard O Option ** Kan leveres med bredere kurv (0,85x0,7x1,1 m)

OPPSTART AV OMME LIFT

1. A - Brukerveiledning

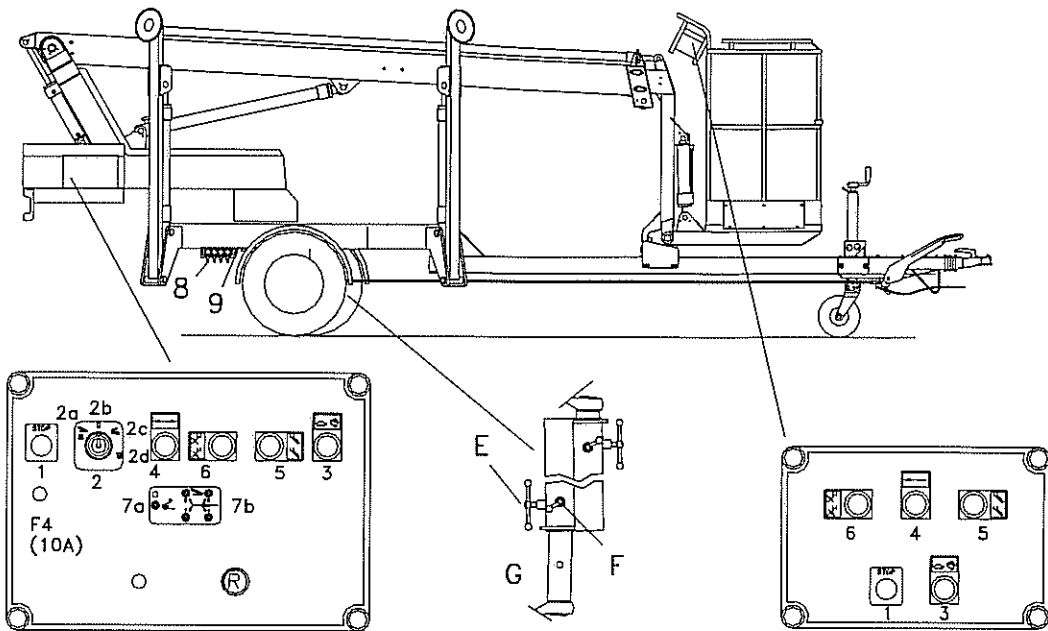
- 1.1 Liften må settes på fast underlag. Vindhastigheten må ikke overstige 12,5 m/sekund.
- 1.2 I henhold til Arbeidstilsynet kan liften kun betjenes av personer, som er fylt 18 år og som har fått nødvendig opplæring i bruk av lift.
- 1.3 På arbeidsstedet skal det alltid være en annen person tilstede, som i en eventuell nødsituasjon kan bringe den arbeidende ned fra kurven.
- 1.4 Ved arbeid på offentlige steder skal arbeidsområdet avspærres med skilter, kjepler eller sperrebommer.
- 1.5 **Viktig!** Når det arbeides med liften skal brukeren alltid se til at det ikke befinner seg personer innenfor tårnets svingradius, p.g.a. klemmingsfare.
- 1.6 Tilslutt nettspenning 230 V.
- 1.7 Drei nøkkelbryter (2) til "støttebensbetjening" (2a). De fire røde lampene for kontroll av støtteben (7b) vil nå lyse.
 - a. Senk støttebena ved hjelp av de fire styrespakene (8).
 - b. Senk alltid de fremste bena først (fremste styrespaker). Når støttebena heves skal alltid de bakerste bena heves først.
 - c. Senk støttebena såpass at hjulene ikke berører grunnplanet og liften står vannrett. Kontroller libellen (9). Dersom oppstillingen er korrekt vil de 4 lampene (7b) være slukket (som betyr; trykk på alle fire ben). Sett nøkkelbryteren (2) i posisjon "liftdrift" (2c). Den grønne lampen for liftdrift (7a) skal nå lyse. Liften er klar til bruk. Frigjør liftarmen ved å kjøre teleskopbommen helt sammen.
- 1.8 Drei nøkkelbryteren (2) til posisjon "kurvbetjening" (2d) for betjening fra styreboks i kurv. For å unngå utilsiktet aktivering av støtteben under drift, ta alltid nøkkelen med opp i kurven når liften skal betjenes.

- 1.9 Vær oppmerksom på at bommens bevegelse ofte fortsetter litt etter at spakene slippes. Unngå å støte bort i ubevegelige gjenstander, som for eksempel vegger, master og trær. Alle bevegelser bør startes og stanses i langsom hastighet (3).
- 1.10 Som ekstra sikkerhet har liften egen alarm, som gir lyd fra seg dersom belastningen på støttebena endrer seg under arbeid fra kurv. Fortsetter denne lyd, bring da hurtigst mulig kurven i transportstilling og kontroller om liftens oppstilling er korrekt, se punkt 1.1 og punkt 1.7.c.
- 1.11 Dersom kurven ikke er helt vannrett vil den selv sørge for opprettelse. Dette kan kun skje når lifthåndtakene for bom opp eller ned påvirkes.
- 1.12 Liften har manuell nødstop, som stanser alle liftens funksjoner.
- 1.13 Liften har mekanisk svingstopp, som kun tillater en omdreining til hver side. Dersom svingstoppen aktiveres, må liften dreies 1 omgang tilbake.
- 1.14 Dersom liften stopper under arbeid pga. annen funksjonssvikt, må kurven senkes ved hjelp av nødsenk. Se nødsenk.
- 1.15 Sett liften i transportstilling etter endt bruk og lås liftarmen ved at kjøre teleskopbommen litt ut igjen: Nullstill nøkkelbryter (2) og rull sammen kabelen. Når liften forlates skal den være sikret mot bruk av uvedkommende. Ta med nøkkelen.
- 1.16 Innstilling av hjulavstand:

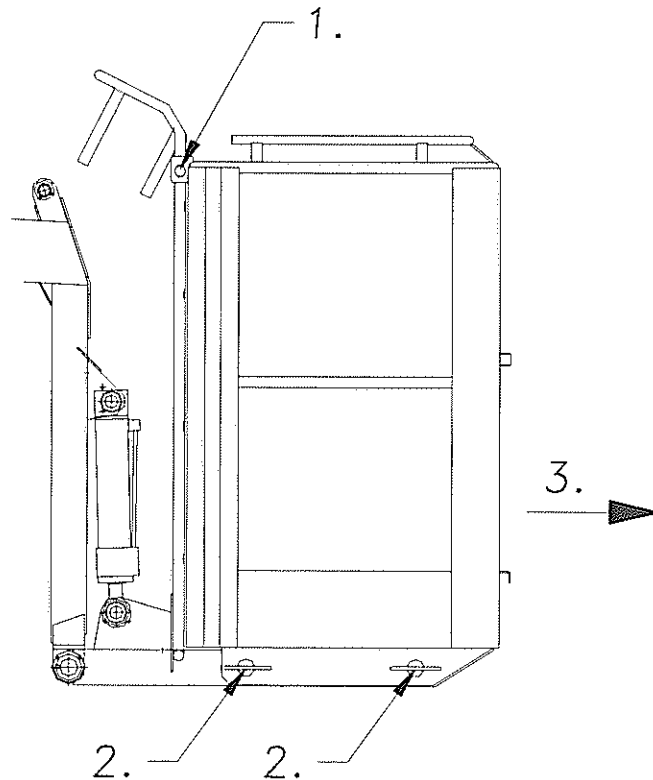
Sett liften opp på støtteben. Løsne først lås (E). Låsepal (F) holdes ute av inngrep. Hjulavstanden kan nå stilles i den ønskede posisjon. Husk under transport skal hjulene være trukket helt ut - stilling G.

E og F skal være avlåst.

Under arbeid er det viktig å være oppmerksom på at alle sikkerhetsanordninger er i orden. Skader skal rettes opp umiddelbart. Operatørens sikkerhet avhenger av at liften er i forskriftsmessig stand.



B - Bruksanvisning for av- og påmontering av avtakbar kurv



MERK! Av- og påmontering av kurv må kun utføres av opplært personell.

1. Avmonter splinten og trekk akslingene ut.
2. Avmonter boltene fra akslingene. Trekk akslingene ut av kurvprofilen.
3. Trekk kurven ut som vist med pilens retning.
4. Når kurven igjen påmonteres, gjøres det samme i motsatt rekkefølge.

Vær oppmerksom på at boltene igjen blir forsvarlig spendt fast til akslingen.

2. A - Nødsenk

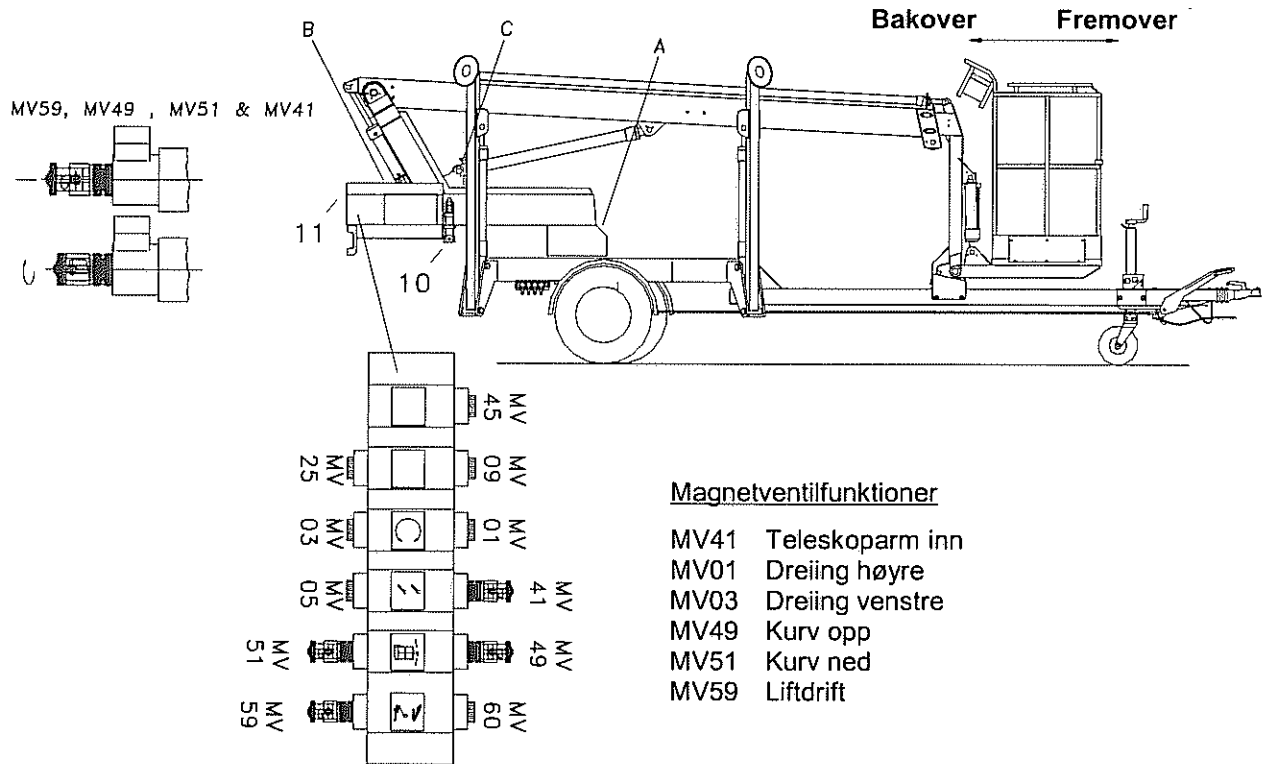
- 2.1 Dersom liften stopper under arbeid og det ikke er mulig å finne feilen, er det nødvendig med manuell nødsenk. Skyldes feil "kurv over 10 grader"- se avsnitt B. Ved manuell nødsenk er alle liftens sikkerhetsbrytere satt ut av funksjon. Derfor må nødsenken foretaes med største forsiktighet og etter følgende forskrifter. Nødsenk krever bistand fra medhjelper på bakken.
- 2.2 Hvis der er hindringer for at kurven kan senkes til påstigningshøyde, kan teleskoparmen svinges manuelt ved å dreie den røde aksel (A), ved hjelp av sveiven (B).
- 2.3 Senking av liftarmen: Trekk den røde knappen (C) på løftesynderens ventilblokk ut.
Obs! Klemmingsfare, når armen senkes.
- 2.4 Hvis det er nødvendig kan teleskoparmen pumpes inn med håndpumpen (10).
(Magnetventilen aktiveres lettest ved å demontere skjermen over magnetventilene).
- 2.5 Lukk ventil på håndpumpe (10).
- 2.6 Sett forlengelses håndtaket (11) på håndpumpen (10).
- 2.7 Aktiver MV59 ved at dreje skruen, så den går i hak.
- 2.8 På samme måte aktiveres MV41. Med håndpumpen (10) kan teleskopsylindere nå pumpes inn.
- 2.9 Åpne ventil på håndpumpe (10).

B - Kurv over 10°

Hvis kurven er mer enn 10° skjev og liftfunksjonene uteblir, må kurven kjøres tilbake på følgende måte: (Magnetventilen aktiveres lettest ved å demontere skjermen over magnetventilene).

1. Lukk ventil på håndpumpe (10).
2. Aktiver MV59 ved at dreje skruen, så den går i hak.
3. Aktiver nå MV49, hvis kurven heller fremover. Hvis kurven heller bakover, aktiveres MV51.
4. Åpne ventil på håndpumpe (10).

OBS! Opretning af kurv skal foretaes med største forsigtighet, da det er forbundet med klemningsfare.

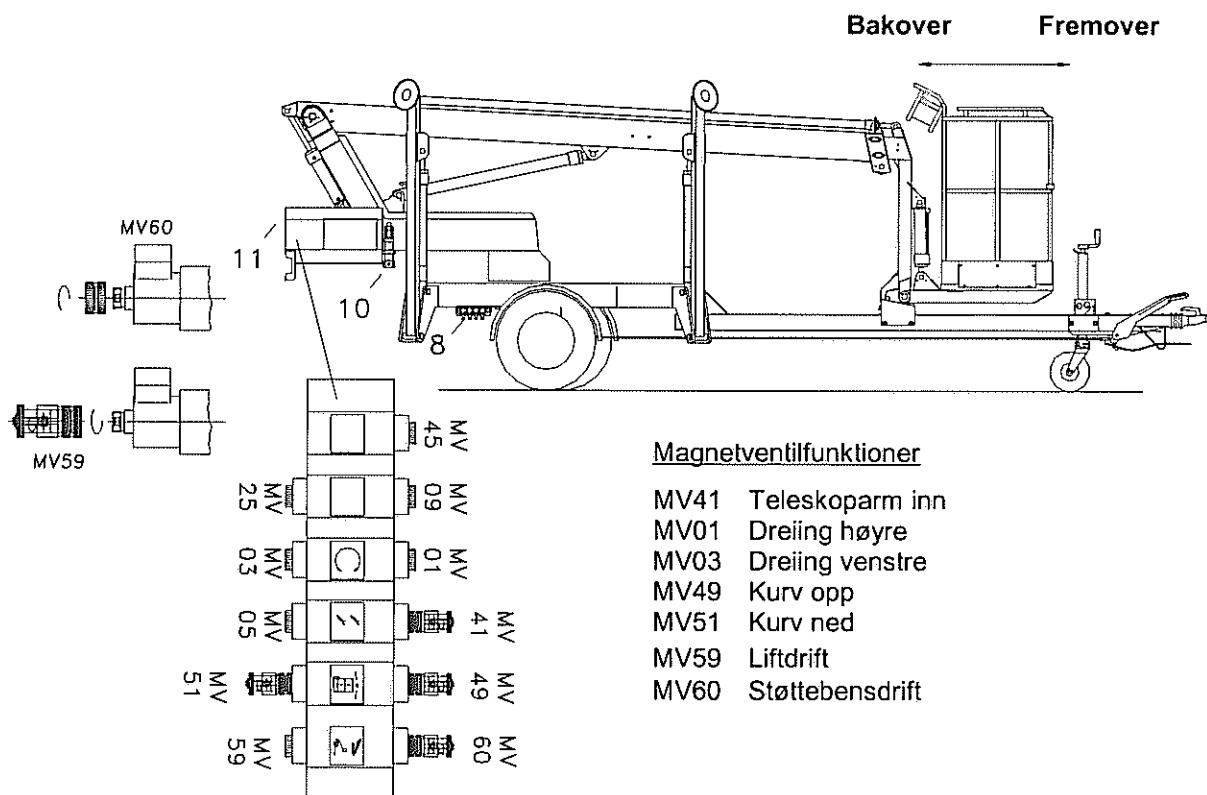


Sjekk liften for feil og skader etter endt nødsenk. Reparer eventuelle feil og skader innen liften brukes igjen.

Heving av støtteben

1. For å heve støtteben skal ventilåpneren fra MV59 monteres på MV60. Dette kan kun la seg gjøre ved å demontere skjermen over magnetventilene.
2. Lukk ventil på håndpumpe (10).
3. Hev støttebenene, ett om gangen, ved hjelp av håndpumpen (10) og påvirk samtidig håndtaket for det gjeldende støtteben.
4. Når støttebenene er hevet, skal ventilåpneren settes tilbake på MV59. Husk å lukke ventilen på håndpumpen (10).

MERK! Hevning af støtteben skal foretas med største forsiktighet, da det er forbundet med klemfare.



HÅNTERING OG ATFERD UNDER DRIFT

1. Krav til den/de som bruker liften

Alle som bruker liften skal gjøres kjent med de sikkerhetsforskrifter som gjelder for lift.

Liften må kun brukes av personer over 18 år, som er blitt opplært i bruk av lift og som har bevist sin kunnskap overfor ansvarshavende.

2. Godkjent kurvlast/sidekraft

Den tillatte kurvvekt (125 kg./1250 N) i kurven og den tillatte sidekraft (20 kp/200 N) må ikke overskrides.

3. Skift av oppstillingsplass/arbeidssted

Ved flytting av liften fra arbeidsstedet må kurven ikke benyttes. Kurven skal være i transportstilling. Støttebena skal være kjørt helt opp. Når liften trekkes etter kjøretøyet skal bommen være låst fast til trekkstangen.

4. Arbeid i nærheten av u-isolerte ledninger

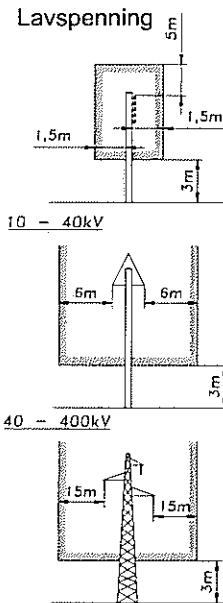
For å unngå elektriske ulykker og skade på el-forsyningsanlegg når personer arbeider i nærheten av slike anlegg, er sterkstrømreglementet av 1962 gjeldende. Denne fastsetter blant annet den respektive avstanden, som skal overholdes under slike arbeidsforhold.

Kan et arbeid ikke utføres uten at de respektive avstandene overholdes skal den ansvarlige for arbeidet henvende seg til el-leverandøren. Denne skal prøve å finne en løsning på hvordan arbeidet kan utføres.

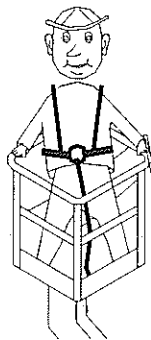
Generelt gjelder de norske sikkerhetsforskriftene i sterkstrømreglementet.

Ved arbeid i nærheten av spenningsførende el-forsyningsanlegg, må verken personer eller lifter, etter gjeldende sterkstrømsreglement, komme nærmere enn de viste avstander.

Krever arbeidet mindre avstander, skal den ansvarlige for arbeidet i forveien ha blitt enig med el-leverandøren om hvordan arbeidet skal utføres.



5. Fallsikring



Produsenten anbefaler at det brukes fallsikringsseler i kurven. I kurven er det montert festepunkter for det antall personer som er tillatt.

6. Feil

Ved driftsfeil kan liften stoppes ved hjelp av nødstoppen (S1 og S101). Ved feilaktig aktivering av nødstoppbryteren, kan dette rettes ved å vri på knappen til den spretter opp.

7. Ytterligere forholdsregler

Det skal daglig gjennomføres en funksjonsprøve på liften. (Se vedlikehold side 16).

Brukeren bør sette seg omhyggelig inn i alle funksjoner og gjøre seg kjent med:

- nødstop
- nødsenkventiler
- håndbetjening av svingkrans, teleskoparm og kurvnivellering
- svingstopp

Brukeren bør også reagere på plutselig oppståtte ulyder og kontakte serviceverksted, hvis der er mistanke om begynnende feil.

8. Etter bruk

Etter bruk skal liften sikres mot bruk av uvedkommende. Skru av hovedbryter, fjern nøkkelen fra liften og lås dekselet over betjeningsfunksjonene.

9. Lifter med fremtrekk (ekstrautstyr)

Fremtrekket innkobles ved å løse ut låsen. Trykk begge håndtak ned i låst posisjon (A).

Trekk deretter i håndtaket, så fremtrekksrullerne trykkes mot hjulet. Trekk inntil låsen går i inngrep. Trekk begge håndtak tilbake igjenn (B).



VIKTIG! Låsene skal alltid være i låsestilling, så fremtrekksrullenes stilling er sikret i både transportstilling og fremtrekksstilling.

VEDLIKEHOLD

1. Generelt

Kontroll og reparasjon skal alltid foretas etter behov. Hovedettersyn skal foretas etter 500 driftstimer, dog alltid minimum én gang årlig og alltid etter uhell med liften.

Likeledes skal det noteres ned hva som er blitt reparert (se serviceskjemaet bak i denne boken). Hovedettersyn skal utføres enten av OMME/Malthus, et firma godkjent av OMME eller av et firma som er sakkyndige på området og som har den nødvendige tekniske kunnskap om den aktuelle liften. Ved en større reparasjon av liften bør importør/forhandler kontaktes for å få liften grundig kontrollert.

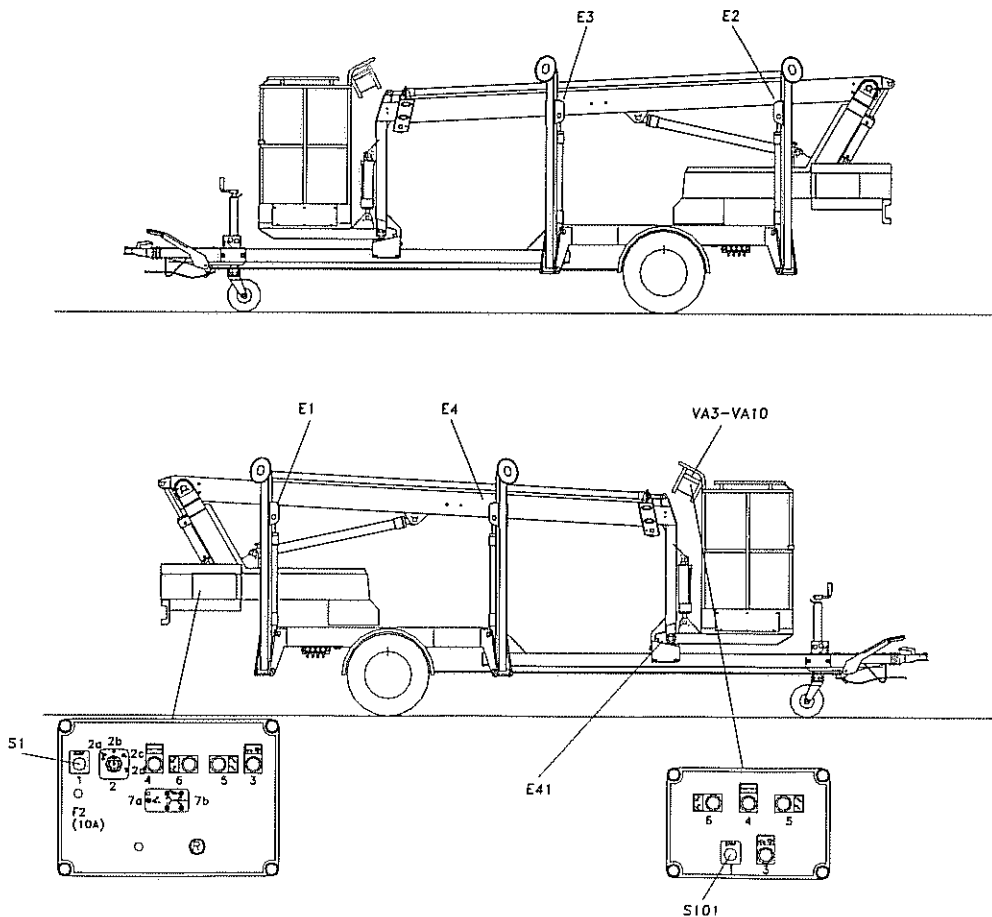
Garanti: OMME yter 1 års garanti - dog max. 500 driftstimer.

2. Vedlikehold og kontroll

2.1 Daglig

2.1.1 Test av sikkerhetsanordningen

Pass på ! Ved feilkobling av kontakter kan det oppstå bevegelser som fører til klemningsfare. Alle E, S og VA nummer viser til el-diagrammet.



Sjekk endestopp E1, E2, E3 og E4. Hvis støttebena ikke er helt nede, vil en eller flere av de 4 røde kontrollampene for støttebenschjekk (7b) lyse. Alle liftens bevegelser vil være avbrutt, når nøkkelbryter (2) plasseres i posisjon lift (2c).

Sjekk endestopp E41. Løft teleskopbommen. Plasser nøkkelbryter i stilling støtteben (2a). Støttebenas bevegelser skal nå være avbrutt.

Sjekk nødstop i kurv. Alle bevegelser skal nå være avbrutt. Resett nødstop i kurv. Aktiver deretter nederste nødstop. Alle bevegelser skal nå være avbrutt.

2.1.2 Kontroll av oljestand

Etterfyll eventuelt manglende hydraulikkolje - fyll kun opp til den øverste markering.

Oljetype: Q8 Heller 22.

Anvend ovennevnte type eller en tilsvarende.

Advarsel! Er liften påfylt bio-hydraulikkolje, er denne ikke umiddelbar blandbar med alle øvrige bio-hydraulikkoljer.

Merk! Ved kontroll og etterfylling av hydraulikkolje, skal liften stå i transportstilling. Bommen skal være nede og støttebena oppe (se skisse side 23).

2.1.3 Smøring

Se smøresteder side 23.

2.1.4 Kontroll av el-kabler/-ledninger

Kontroller alle tilgjengelige elkabler og -ledninger for eventuelle brudd.

2.2 Ukentlig

2.2.1 Kontroller lufttrykk i dekkene.

2.2.2 Sjekk alle hydraulikkslanger og koblinger for lekkasje eller skade.

2.3 Månedlig (første gang etter 30 driftstimer)

2.3.1 Kontroller festebolter for hjul.

Riktig spenningsmoment er:

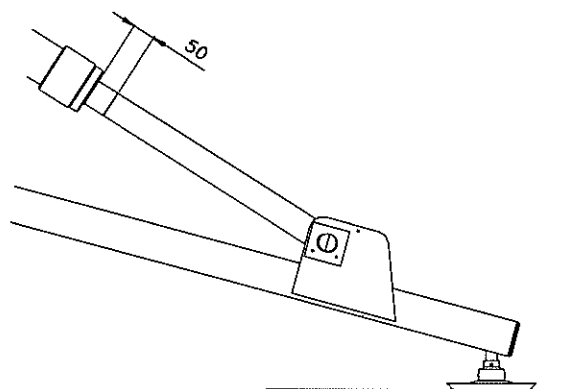
- Hjul : 150 Nm

2.4 Hvert halvår (eller første gang etter 30 driftstimer)

2.4.1 Kontroll av de hydrauliske støttebena

Senk støttebena ned slik at hjulene er hevet over bakken.

Merk stempelstengene til hvert støtteben med en tynn tuschstrekk i en nøyaktig avmålt avstand fra sylindrens endestykke (eks. 50 m.m.). Liften står deretter uberørt i minst 30 minutter. Er avstanden til tuschstreken nå blitt forminsket, ta kontakt med deres leverandør.

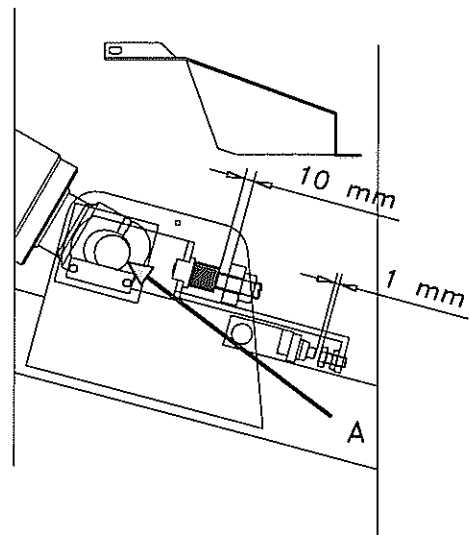


2.4.2 Kontroll og smøring av støttebeinsovervåking:

Kjør beina ned. Stopp like før de berører jorden. Løft nå beina manuelt - man skal kunne merke slark i beina. Beina dreier lett om aksel ved undervogn. Hvis dette ikke er tilfellet, skal det utbedres, da dette kan føre til at støttebeins overvåkingen ikke fungerer optimalt. Still liften opp på beina, avmonter skjermen og kontroller arrangementet visuelt. Fjærene skal være spendt sammen og akslingen A skal være imot hull kanten. Kontroller avstand ved kontakt og skrue. Hvis alt ser korrekt ut, smør da fjærer med olje. **HUSK Å MONTERE SKJERMEN IGJEN.** Rustne fjærer skal erstattes av nye. Vi anbefaler, at fjærene uskiftes hvert femte år og at fjærene smøres halvårlig.

Justering av støttebeinsovervåking:

Liften står på støttebein, hjulene er fri av jorden - aksel A er imot hull kant. Stram fjærene med unbrakonøkkel, til der er en avstand fra fjærene til beslag på 10 mm. Juster ved kontakt - der skal være ca. 1 til 1,5 mm luft.



2.4.3 Retningslinier for adskillelse af bjelker

Såfremt et av følgende punkter observeres, rådes det til, at bjelkene helt eller delvis atskilles.

- a. Hvis bjelkene inneholder større mengde av trespon eller andre partikler.
- b. Hvis bjelkene og teleskopforbindelsene larmer mye og dette ikke kan fjernes ved smøring.
- c. Hvis der optisk observeres defekter på bjelkene eller teleskopforbindelsene.
- d. Hvis olje eller kabelføringene er defekt og der ikke kan trekkes nye gjennom føringene.
- e. Hvis der er mistanke om en eller annen defekt i bjelkene eller teleskopføringen, som ikke kan kontrolleres, uten at bjelkene helt eller delvis skal adskilles.
- f. Vi anbefaler, at bjelkerne får et grundigt ettersyn etter 5 år eller 2500 driftstimer.

Når bjelkene adskilles, anbefaler OMME, at vende-rullene i kabelføringen utskiftes med nye ruller fra OMME.

2.5 Årlig (eller første gang etter 30 driftstimer)

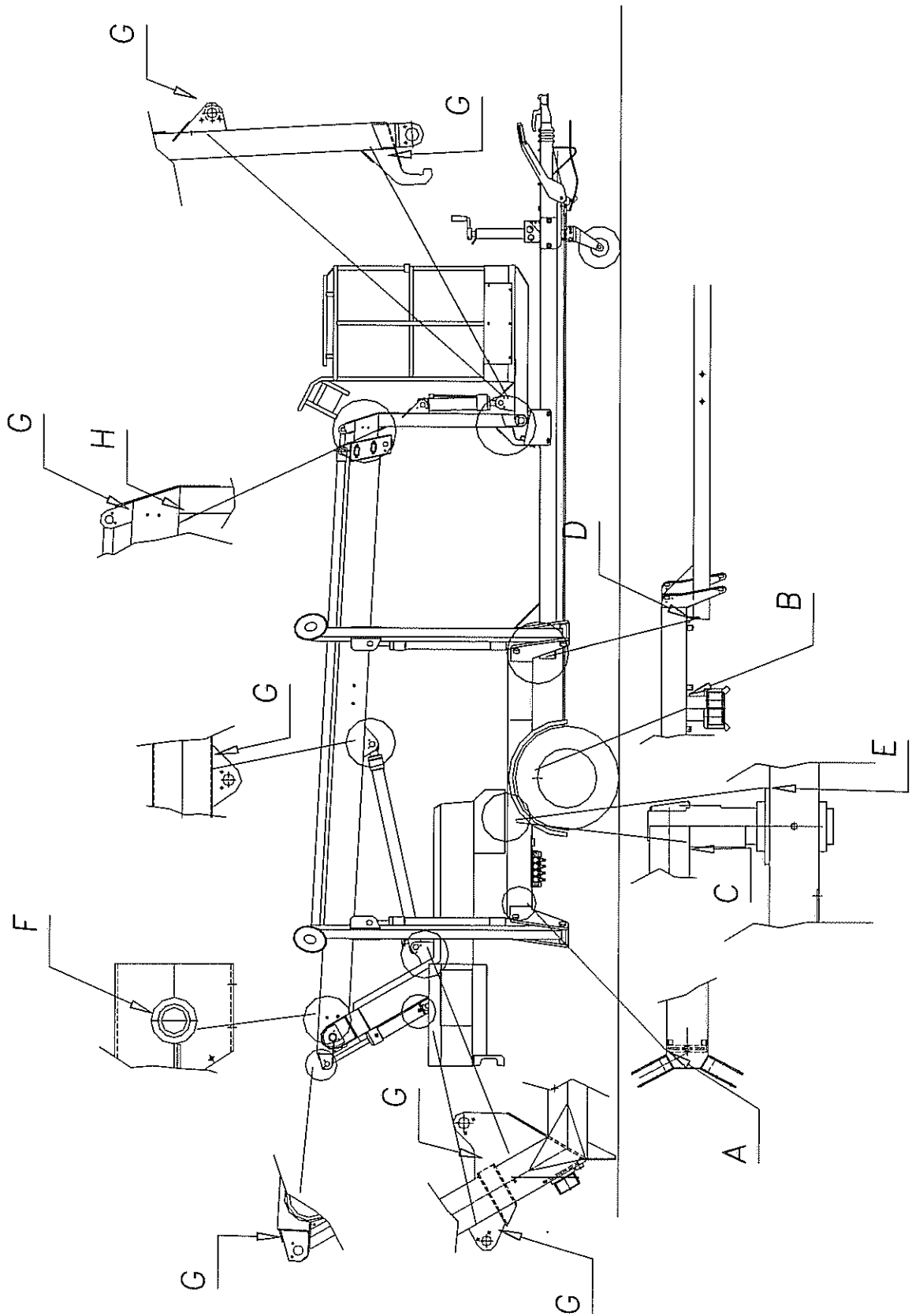
2.5.1 Kontroll av svingkrans

NB! Kontroll av svingkransforbindelser skal overlates til et Malthus serviceverksted eller til et verksted som er anbefalt av Malthus/OMME.

2.5.2 Hydraulikkoblinger

Ettertrekk alle Hydraulikkoblinger, bolter og skruer.

Kontrollpunkte



2.5.3 Kontroller bolter, opplagring og påmontert utstyr for sveisesprekker

Undervogn

- Støttebensfester.
(Konstruksjonen fra støtteben til firkantprofil)
Kontroller sveiser for sprekker (A).
- Svingkrans-/svingkransfeste til undervognen.
Kontroller sveiser for sprekker (E).
- Hjulakslingens feste til undervognen.
Kontroller sveiser for sprekker (B).
- Trekkstangsforbindelse.
Kontroller sveiser for sprekker (D).

Sylindere

- Festing av sylindere.
Kontroller sveiser for sprekker (G).

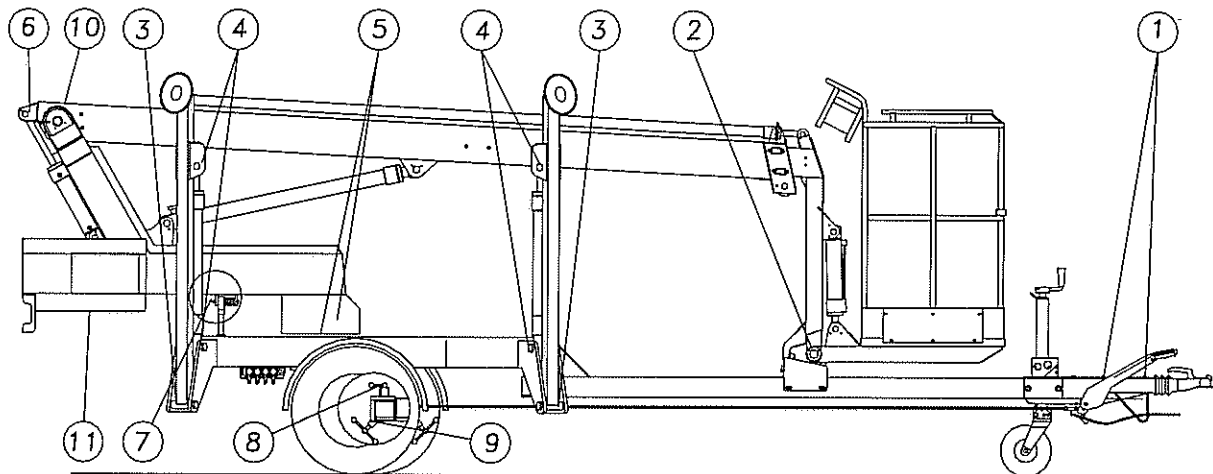
Tårn

- Svingkransfeste.
Kontroller sveiser for sprekker (C).

Bommen

- Bommens boltefeste.
Kontroller sveiser for sprekker (F).
- Kneplater på mindre bom.
Kontroller sveiser for sprekker, samt bulker i profilene (skader ved påkjørsel og lignende) (H).

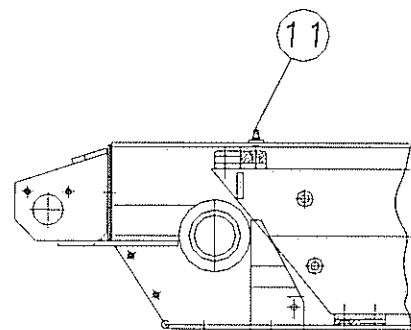
3. Smøresteder



Pos.	Smørepunkter	Antall smørepunkter	Smøremiddel	M	H
1	Påløpsbremser	2	Smørefett	x	
2	Vippearm	1	Smørefett	x	
3	Støtteben	4	Smørefett	x	
4	Støttebenssylinder	8	Smørefett	x	
5	Svingkrans	2	Smørefett	x	
6	Aksel, tårn/bom	1	Smørefett	x	
7	Aksel for svingstopp	1	Smørefett	x	
8	Pal	2	Olje	x	
9	Festspenningsmekanisme	2	Olje	x	
10	***) Teleskoparm	1	Smørefett		x
11	*) Oljefilter (skiftes)	Antall 1	Type F101-600E		

M = Hver mnd. H = Hvert halvår

*) Når bjelken skal smøres skal liften være stilt opp på støttebeina. Teleskopet skal være helt inne. Smør kun litt, kjør teleskopet ut og inn igjen. Smør deretter litt til (et par trykk). Hvis det smørs for mye vil det overskytede fett samle sand og støv og dermed være til sjenanse.



De oppgitte smøreintervaller forutsetter normal drift. Ved intensiv drift anbefales kortere smøreintervaller.

Ved lengre tids stillstand bør de frittliggende stempelstengene (eksempelvis nivelleringsstengene) smøres inn med fett.

*) Skift olje og oljefilter etter 500 driftstimer, dog alltid minimum én gang årlig.

Oljetype: Se punkt 2.1.2 eller merke på tank.

MERK! Etter høytrykksvasking skal liften alltid smøres for å fjerne eventuelt inntrengt vann.

FINN FEIL

1. Generelt

- a. Er nødstoppen (S1, S101) aktivert?
- b. Er nettilslutningen i orden?
- c. Er kurvlast høyere enn tillatt?
- d. Er sikringene i orden? (10 A styresikring).
- e. Er oljestanden i tanken i orden?

2. Støttebena vil ikke ned

- a. Står nøkkelen (2) i riktig posisjon?

3. Støttebena vil ikke opp

- a. Står nøkkelen (2) i riktig posisjon?
- b. Er teleskopbommen ikke kjørt ut i transportlås (E41)?

4. Bommen vil ikke opp

- a. Er bommen kjørt helt sammen?
- b. Står nøkkelen (2) i riktig posisjon?
- c. Er liften satt opp riktig? Kontroller lamper for oppstillingskontroll. De 4 røde lampene på støttebena (7b) skal være slukket. Den grønne lampen (7a) skal være tent.

5. Bommen vil ikke ned

- a. Står nøkkelen (2) i riktig posisjon?
- b. Er kurven over 10°?

6. Bommen kan ikke teleskopiere ut

- a. Er det mekaniske hindringer for at liften kan kjøres?
- b. Står nøkkelen (2) i riktig posisjon?
- c. Er kurven over 10°?

7. Bommen kan ikke teleskopiere inn

- a. Er det mekaniske hindringer i veien for at liften ikke kan kjøres?
- b. Står nøkkelen (2) i riktig posisjon?
- c. Er kurven over 10° ?

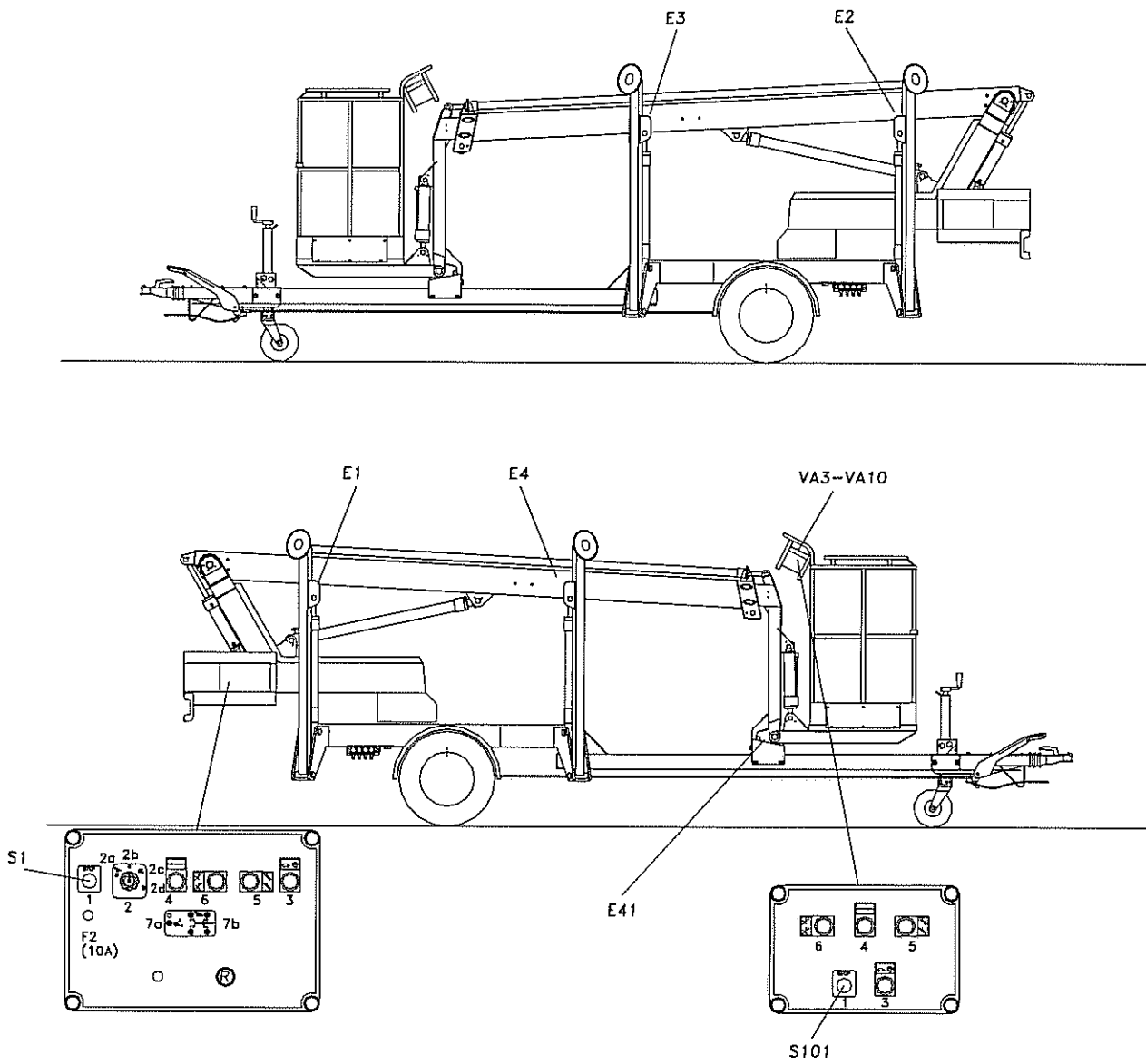
8. Liften kan ikke svinge mot høyre eller venstre

- a. Er det mekaniske hindringer i veien for liften?
- b. Er svingstopp aktivert?
Sving minimum 90 grader til høyre og prøv til venstre igjen (liften hadde nådd sin ytterste stilling).

9. Lamper for oppstillingskontroll virker ikke hensiktsmessig

- a. De røde lampene (7b) lyser ikke:
Er nøkkelen (2) i stilling "støtteben" (2a)?
Er nødstoppe (S1) eller (S101) aktive?
- b. De røde lampene (7b) vil ikke slukke:
Er E1, E2, E3 og E4 aktive?
- c. Den grønne lampen (7a) lyser ikke:
Er kurv mer enn +/- 10 grader skjev?
Er nødstoppe (S1) eller (S101) aktive?

10. Dersom ovenstående undersøkelse ikke gir et positivt resultat, ber vi deg kontakte leverandør for evt. avtale om servicebesøk.





OMME LIFT A/S

Lægårdsvej 4, 7260 Sønder Omme
Tel. 75 34 13 00 Fax 75 34 15 92
E-mail: omme@ommelift.dk
www.ommelift.dk

SERVICERAPPORT OMME LIFTER

DATO: / 20

OMME LIFT type: _____ Nr. _____

Kunde:

Gate:

Postnr./sted:

Tlf.nr.:

Utført av:

Akseptert av:

Montør

Kunde

Bemerkninger:

Rep.rapportnr.: _____

Årskontroll

Garantireparasjon

Reparasjon

Ved service se side 2 og 3

Endringer og ombygning som ikke er utført av OMME/Malthus eller Malthus sine serviceforbindelser, fratrar oss ethvert ansvar for evt. påfølgende skader.

Svingkrans/Bøsninger:			Kontroll:		
M12/M16 12000 R = Nm 128/210	M12/M16 20000 Z = Nm 150/210		Svingkrans		Kullbørster - "el-motor"
M12/M16 13000 XR = Nm 128/210	Centeraksel 8000 R		Senteraksel		Hjulkontakt
M12/M16 15000 Z = Nm 128/210	Centeraksel 1050 EZ		Hydraulikkør		Benkontakt
M12/M16 17000 XR = Nm 128/210	Centeraksel 11000 R		Hydraulikkslanger kontrolleres		Rust
M12/M16 20000 Z = Nm 128/210	Centeraksel 1200 EB		Hydraulikkforskrutninger		
M12/M16 MG 24 = Nm 100/230	Centeraksel 1300 EBX		Hydraulikkolje kontrolleres		
M12/M16 MG 16 = Nm 100/230	Parallelstænger		Hydraulikkolje skiftes		
M16 12 EHB = Nm 210	Ledbolte		Oljefilter kontrolleres		
M16 13 EHBX = Nm 210	M12=128 Nm/M16=325 Nm Hjul (tilspændingsmoment)		Oljefilter skiftes		
M12 1050 EZ = Nm 100	Hjulaksel		Batterier		
M12 MINI 12 E = Nm 100	Påløbsbremser		Ladeapparat		
M12/M16 1250 EBZ = Nm 128/210	Gearkasse		El-ledninger		
M12/M16 1550 EBZX = Nm 128/210	Krøjemotor		Lys		
M12/M16 1830 EBZX = Nm 128/210	Kurv		Reflekser		
M12/M16 1650 EBZ = Nm 128/210	Hydrauliske forskrutninger		Betjeningsveiledning, tårn		
M12/M16 1850 EBZ = Nm 128/210	Kabeltræk		Betjeningsveiledning, kurv		
M12/M16 1950 ETZ = Nm 128/210	Tandstang		Kurvlast		
M12/M16 1700 EBX = Nm 128/210	Tandkrans 10,5-12-13 m		Manuelle støtteben		
M12/M16 2100 EBZ = Nm 128/210	Selvtræk		Hydrauliske støtteben		
M12/M12 2500 BZ = Nm 128/128	Trækkobling		Gearkasse		
M12/M16 2500 EBZ = Nm 128/210	Krøjecylinder		Glideklodser for tannstang		
M12/M16 2900 EBZ = Nm 128/210	Cougar: Løftecylinder		Manipulatorer, kurv		
M12/M16 RBD/WBD = Nm 128/210	Cougar: Hjul		Manipulatorer, tårn		
Etterspenning:	Belter: 150 bar		Nødstop, kurv		
Svingkrans/Umbrako			Nødstop, tårn		
M12/M16 9000 R = Nm 150/210			Høy/lav hastighet, kurv		
M12/M16 12000 R = Nm 150/210			Høy/lav hastighet, tårn		
M12/M16 13000 R = Nm 150/210			Potentiometer, kurv		
M12/M16 15000 Z = Nm 150/210			Potentiometer, tårn		
M12/M16 16000 R = Nm 150/210			Sjekk, at el-motoren er ren		

Kontroll:		Smøring:	Brennstoffmotor:
Hastigheder	Svingledd ved trekkstang 10,5 m	Svingkrans	Oljeskift
Låseplater	Gjenger på aksel ved trekkstang 10,5 m	Senteraksel	Oljefilter renses
Nødsenkventiler		Arm 1	Oljefilter skiftes
Håndpumpe		Arm 2	Slamglass renses
Håndtak for håndpumpe		Arm 3	Brennstoffilter renses
Håndtak for ventiler		Arm 4	Brennstoffilter skiftes
Påløpsbremseser		Leddplater	Luftfilter renses
Luftbremseser		Nøddreining	Luftfilter skiftes
Brytere iflg. oversikt (el-diagram)		Påløpsbremseser	Køleribber renses
Sylindre (som hydr. ben, se bruksanvisning)		Hjulaksel	Ventilkjøring
Tårnbeslag/arm 0 - arm 1		Støtteben	Tennpluggeser skiftes
Kritiske sveisingeser omkring (sylindre, svingkrans og undervogn)		Kurv	Kilerem for generator kontrolleres
		Vippearm/Svingbryteser	Chokespjeld kontrolleres, skal lukke 100%, når choke- knapp aktiveres (el)
Sylinderbeslag		Kjedeser	
Knekk = Arm 1/arm 2		Kjederuller	Forgasser justeres
Knekk = Arm 2/arm 3		Leddbotteser	
Bronseforingseser		Saks 1	
Kjedeser		Saks 2	
Sidestøtteser		Teleskop	
Bæreruller		Bæreruller	
Kjederuller		For øvrig smurt i henhold til smøreskjema	
Kjedebreddesikring			
Belastningslest +50%, statisk			
Belastningslest +25%, dynamisk			
Moment			
Dreiestopp 10,5-12-13 m			
Forefinnesse af sikkerhets- utstyr			
Håndtak for nødsving 10,5-12-13 m			

ALLE PUNKTER UTFØRES I HENHOLD TIL MANUAL

